

DEPARTAMENT DE MEDI AMBIENT I HABITATGE

DECRET

176/2009, de 10 de novembre, pel qual s'aprova el Reglament de la Llei 16/2002, de 28 de juny, de protecció contra la contaminació acústica, i se n'adapten els annexos.

L'Estatut d'Autonomia de Catalunya preveu, en l'article 144.1.h, la competència de la Generalitat de Catalunya per establir la regulació de l'ambient atmosfèric i de les diverses classes de contaminació d'aquest, inclosa, per tant, la contaminació acústica. En aquesta matèria conformen l'ordenament jurídic català la Llei 16/2002, de 28 de juny, de protecció contra la contaminació acústica, i el Decret 245/2005, de 8 de novembre, pel qual es fixen els criteris per a l'elaboració dels mapes de capacitat acústica, en el marc de la Directiva 2002/49/CE del Parlament Europeu i del Consell, de 25 de juny, sobre avaluació i gestió del soroll ambiental.

Els trets més significatius de la Llei van ser la consideració de la contaminació acústica des del punt de vista de les immissions, la delimitació del territori en zones de sensibilitat acústica en funció d'uns objectius de qualitat, la regulació d'un règim específic per a les infraestructures de transport i l'establiment de tot un seguit de mesures per minimitzar l'impacte acústic en les construccions existents afectades per sorolls i/o vibracions.

La promulgació de la Llei estatal 37/2003, de 17 de novembre, del soroll, del Reial decret 1513/2005, de 16 de desembre, que la desplega pel que fa a l'avaluació i gestió del soroll ambiental i del Reial decret 1367/2007, de 19 d'octubre, que la desplega pel que fa a zonificació acústica, objectius de qualitat i emissions acústiques, comporten la necessitat de procedir a la introducció d'aquells ajustos necessaris per restablir la interrelació i la coherència entre ambdós sistemes normatius.

Concretament, la nova legislació estatal implica que la zonificació acústica del territori, que d'acord amb la legislació catalana és en relació amb la seva capacitat acústica, tingui en compte l'ús predominant del sòl, alhora que s'augmenta el grau d'exigència dels objectius de qualitat acústica aplicables, principalment per als nous desenvolupaments urbanístics i a l'interior de les edificacions destinades a usos sensibles al soroll, com ara, residencials, hospitalaris, educatius o culturals. Aquests principis i objectius de qualitat acústica han de ser tinguts en compte pel planificador en l'exercici de la seva tasca.

Aquest Decret té com a principal finalitat el desenvolupament de la Llei 16/2002, de 28 de juny, i l'adaptació dels seus annexos, i alhora assolir l'adequació a aquells preceptes de caràcter bàsic de la normativa estatal que incideixen directament en la normativa catalana i evitar una indesitjada situació d'incertesa jurídica, sens perjudici del desenvolupament que les bases estatals requereixin en altres sectors de l'ordenament jurídic català. S'ha optat per reservar a les seves respectives normatives sectorials el desenvolupament d'aquells aspectes de la legislació bàsica amb incidència en el planejament territorial i urbanístic, per tal de garantir una regulació coherent, sistemàtica i completa en cada sector de l'ordenament jurídic català, i per simplicitat i seguretat jurídica tant per als operadors com per als ciutadans en general.

Aquesta adequació a la normativa bàsica comporta que la zonificació acústica, establerta en els mapes de capacitat acústica, hagi de tenir en compte els objectius de qualitat acústica i els diferents usos del sòl.

La normativa estatal defineix el concepte d'objectius de qualitat acústica com el conjunt de requisits que en relació amb la contaminació acústica han de complir-se en un moment donat i en un espai determinat, i sota aquest concepte el Decret integra els valors límit d'immissió i els valors d'atenció establerts a la Llei 16/2002, de 28 de juny.

Finalment, cal la coordinació entre les diferents administracions públiques que ostenten competències en matèria de contaminació acústica, així com la coordinació amb l'Estat per tal de donar compliment al deure d'informació que estableix la Directiva 2002/49/CE, de 25 de juny, d'acord amb el principi recollit en l'article 103.1 de la Constitució.

El Decret s'estructura en dos articles: el primer aprova el Reglament de la Llei 16/2002, de 28 de juny, que s'inclou a continuació de les disposicions finals, i el segon procedeix a l'adaptació dels annexos de la Llei esmentada, que s'inclouen, numerats, a continuació dels annexos del Reglament, titulats amb lletres per tal de distingir-los adequadament dels annexos de la Llei.

Quant al Reglament, el seu capítol preliminar, titulat "Objecte i principis generals", estableix l'objecte i se centra en el desenvolupament dels principis generals que regeixen l'actuació pública en aquesta matèria, com són el de prevenció, correcció i protecció, el de gestió, el de conscienciació i el de publicitat.

El capítol I titulat "Disposicions generals" conté l'àmbit d'aplicació i les definicions de determinats conceptes que apareixen al llarg del text, per aconseguir un grau de precisió i seguretat jurídica que garanteixi l'aplicació correcta d'aquesta norma. Amb la introducció per la Llei 37/2003, de 17 de novembre, del criteri de l'ús del sòl en la delimitació de les zones acústiques, i la seva vinculació amb l'urbanisme, s'han introduït els conceptes d'àrea urbanitzada i nou desenvolupament urbanístic, d'acord amb el Decret legislatiu 1/2005, de 26 de juliol, pel qual s'aprova el text refós de la Llei d'urbanisme.

El capítol II, titulat "Competències sobre la contaminació acústica", conté les funcions pròpies de l'Administració acústica.

El capítol III, titulat "Zonificació acústica del territori", fixa els criteris per establir-la i el règim jurídic de les zones de soroll, de les zones d'especial protecció de la qualitat acústica i de les zones acústiques de règim especial.

El capítol IV, titulat "Gestió ambiental del soroll", regula dos instruments la finalitat dels quals és la millora progressiva de la qualitat acústica del territori. D'una banda, els mapes i, de l'altra, els plans.

Es preveuen dos tipus de mapes, els de capacitat acústica i els estratègics de soroll, i dos tipus de plans, els d'acció en matèria de contaminació acústica i els específics de mesures per minimitzar l'impacte acústic. Els mapes de capacitat acústica estableixen els objectius de qualitat acústica i els mapes estratègics de soroll realitzen una avaluació global d'una zona determinada i serveixen de base per adoptar aquelles mesures de prevenció i/o correcció de la qualitat acústica a través dels plans d'acció en matèria de contaminació acústica, per tal de prevenir i/o reduir el soroll ambiental sempre que sigui necessari i mantenir la qualitat acústica quan aquesta sigui satisfactòria. Els plans específics de mesures per minimitzar l'impacte acústic determinen les accions prioritàries a realitzar. En els articles 34, 35 i 36 i en l'annex C es regula el contingut dels plans.

El capítol V, titulat "Nivells d'avaluació", parteix de la diferenciació entre emissió i immissió a l'ambient exterior o interior i del tipus d'emissor acústic. Es regulen detalladament els objectius de qualitat acústica, els nivells d'emissió i d'immissió, i els valors límit de vibració aplicables als emissors acústics, mentre que els annexos corresponents fixen els valors límit i els objectius de qualitat, així com la seva determinació i avaluació. Es preveu l'emissió dels vehicles de motor i dels ciclomotors, dels vehicles de motor destinats a serveis d'urgència i de la maquinària d'ús a l'aire lliure. Pel que fa a la immissió, es regulen els valors límit de les infraestructures de transport viari, ferroviari, marítim i aeri, i de les activitats.

A l'hora d'establir els objectius de qualitat acústica es diferencia entre la prevenció

i la correcció. Aquesta distinció es trasllada a l'àmbit de les polítiques que s'han d'aplicar, diferenciant si es tracta dels nous desenvolupaments urbanístics on ha de prevaler la prevenció o la situació de les àrees urbanitzades existents on l'impacte acústic s'ha de corregir.

El capítol VI, titulat "Intervenció administrativa", està dedicat a l'acció preventiva de la contaminació acústica, concretament aquella acció destinada a cobrir els objectius de qualitat acústica. Així, cal destacar la integració de l'acció preventiva sobre els nous emissors acústics que s'integra en els procediments administratius ja existents, com l'avaluació d'impacte ambiental, l'atorgament de l'autorització o llicència ambiental o la concessió de llicències municipals. Dins d'aquests procediments es preveu la realització d'un estudi d'impacte acústic com un document més a presentar davant de l'Administració, amb un contingut mínim que es regula en els annexos 10 i 11.

Es crea l'Oficina per a la Prevenció de la Contaminació Acústica sota la dependència de l'òrgan competent en matèria de qualitat ambiental, que serà l'encarregada de vetllar per la protecció contra la contaminació acústica, així com de dur a terme la coordinació entre les diferents administracions intervinents.

Finalment, en el capítol VII, titulat "Acreditació d'entitats de prevenció de la contaminació acústica", es designa l'òrgan competent en matèria de qualitat ambiental com a òrgan autonòmic competent en matèria d'acreditació d'entitats col·laboradores. Es crea el Comitè d'acreditació, com a òrgan col·legiat encarregat de garantir la imparcialitat i la representació de totes les parts implicades en els processos d'acreditació, i la Comissió Tècnica, que s'adscriu a l'òrgan competent en qualitat ambiental, amb la finalitat d'assessorar-la tècnicament sobre l'acreditació i el funcionament de les entitats col·laboradores. L'annex E estableix quins són els requisits que han de complir les entitats per ser acreditades, d'acord amb el procediment que estableix el Decret 397/2006, de 17 d'octubre, d'aplicació del règim de comerç de drets d'emissió de gasos amb efecte d'hivernacle i de regulació del sistema d'acreditació de verificadors d'informes d'emissió de gasos amb efecte d'hivernacle.

Atesa la transcendència dels béns jurídics tutelats pel Reglament, la necessitat de clarificar el marc jurídic normatiu vigent a Catalunya en matèria de contaminació acústica d'acord amb el principi de seguretat jurídica, es preveu la seva entrada en vigor immediata.

En l'elaboració d'aquest Decret han estat consultats el Consell de Treball, Econòmic i Social de Catalunya, la Comissió de Govern Local de Catalunya, la Federació de Municipis de Catalunya i l'Associació Catalana de Municipis i Comarques.

D'acord amb el Dictamen de la Comissió Jurídica Assessora;

A proposta del conseller de Medi Ambient i Habitatge, i d'acord amb el Govern,

DECRETO:

Article 1

Aprovació del Reglament de la Llei 16/2002, de 28 de juny

S'aprova el Reglament de la Llei 16/2002, de 28 de juny, de protecció contra la contaminació acústica que s'inclou a continuació del Decret.

Article 2

Adaptació dels annexos de la Llei 16/2002, de 28 de juny

D'acord amb l'habilitació prevista a la disposició final primera de la Llei 16/2002,

de 28 de juny, es procedeix a l'adaptació dels annexos d'aquesta Llei, que consten a continuació dels annexos del Reglament.

DISPOSICIONS ADDICIONALS

Primera

Mitjans tècnics

El departament competent en matèria de contaminació acústica ha de fomentar que els ajuntaments, consells comarcals i altres entitats locals disposin dels mitjans tècnics necessaris per a l'avaluació i gestió de la contaminació acústica, i ha de col·laborar en la formació tècnica del personal necessari per dur-ho a terme.

Segona

Contractació pública

Els plecs de clàusules de contractació de les administracions públiques han de tenir en compte l'ús de maquinària i equips de baixa emissió acústica i paviments sonoreductors, especialment quan contractin obres i subministraments.

Tercera

Terminis per a l'elaboració i aprovació dels mapes estratègics de soroll i dels plans d'acció en matèria de contaminació acústica

Els terminis d'elaboració i aprovació dels mapes estratègics de soroll i els plans d'acció són els previstos al Reial decret 1513/2005, de 16 de desembre.

Quarta

Voladures en obra pública i activitats extractives

Les vibracions produïdes com a conseqüència de les voladures realitzades per les obres públiques o per les activitats extractives es regiran per la normativa sectorial corresponent.

DISPOSICIONS TRANSITÒRIES

Primera

Ordenances municipals

1. Els ajuntaments que, a l'entrada en vigor del Reglament, disposin d'ordenances municipals de protecció contra la contaminació acústica, les han d'adaptar a les normes que estableix el Reglament en el termini de dos anys a partir de la seva entrada en vigor.

2. El departament competent en matèria de contaminació acústica ha de prestar als ajuntaments que ho sol·licitin el suport tècnic, jurídic i administratiu necessari per a l'elaboració de les ordenances.

3. Mentre no es produeixi l'adaptació de les ordenances prevista en l'apartat primer, són d'aplicació directa les exigències i els paràmetres establerts en el Reglament, sempre que aquests siguin superiors als continguts a les ordenances.

Segona

Ús d'instruments de mesurament i calibratge del soroll

1. Durant un període de 5 anys, a partir de l'entrada en vigor del Reglament, es poden utilitzar en els treballs d'avaluació del soroll per mesurament instruments de mesurament i calibratge que compleixin els requisits que estableix l'annex II de l'Ordre ITC/2845/2007, de 25 de setembre, per la qual es regula el control metrològic de l'Estat dels instruments destinats al mesurament del so audible i dels calibradors acústics, per als sonòmetres de classe 2.

2. S'exceptuen de l'aplicació de l'apartat anterior els treballs d'avaluació del soroll per mesurament que serveixin de base per a la imposició de sancions administratives o en els processos judicials. En aquests casos, s'han d'utilitzar instruments de mesurament que compleixin els requisits de l'Ordre esmentada per als sonòmetres de classe 1.

3. Transcorregut el període de 5 anys, solament s'han d'utilitzar sonòmetres de classe 1.

Tercera

Adequació de les activitats existents

Qualsevol activitat disposa del termini de dos anys, a partir de l'entrada en vigor del Reglament, per ajustar-se als valors límit d'immissió. Aquest termini es pot prorrogar, per resolució de l'alcalde, amb l'aprovació prèvia d'un pla de mesures per minimitzar l'impacte acústic.

Quarta

Zona de soroll

Mentre no s'aprovin les zones de soroll de les infraestructures, d'acord amb el que preveu el Reglament, la zona de soroll comprèn el territori a l'entorn de la infraestructura delimitat per la corba isòfona que correspon a la zona de sensibilitat acústica on se situa.

Cinquena

Infraestructures de titularitat de la Generalitat de Catalunya

En les infraestructures existents, de titularitat de la Generalitat de Catalunya, els objectius de qualitat acústica previstos en els plans d'acció en matèria de contaminació acústica i en els plans específics de mesures per minimitzar l'impacte acústic s'han d'assolir abans del dia 31 de desembre de 2020.

Sisena

Aplicació en els procediments d'intervenció administrativa

Aquesta normativa és d'aplicació a tots els procediments d'intervenció administrativa la tramitació dels quals s'inicia a partir de la seva entrada en vigor.

DISPOSICIONS DEROGATÒRIES

Primera

Derogació de diversos preceptes del Decret 245/2005, de 8 de novembre, pel qual es fixen els criteris per a l'elaboració dels mapes de capacitat acústica

Es deroguen l'apartat 4 de l'article 6 i l'apartat 3 de l'article 7 del Decret 245/2005, de 8 de novembre.

Segona

Derogació d'un precepte del Decret 289/2006, de 4 de juliol, de reestructuració parcial del Departament de Medi Ambient i Habitatge

Es deroga el contingut de la lletra j) de l'apartat 1 de l'article 25 del Decret 289/2006, de 4 de juliol. En conseqüència, la lletra k) passa a ser la j) i la l) passa a ser la k).

DISPOSICIONS FINALS

Primera

Modificació del Decret 245/2005, de 8 de novembre, pel qual es fixen els criteris per a l'elaboració dels mapes de capacitat acústica

Es modifiquen els apartats a), b) i c) de l'annex 1 del Decret 245/2005, de 8 de novembre, que passen a tenir la redacció següent:

a) Zona de sensibilitat acústica alta (A)

Comprèn els sectors del territori que requereixen una protecció alta contra el soroll. El perímetre de les zones, àrees i edificacions es representa amb una ratlla de color verd (composició RGB: 0 255 0). Poden incloure les àrees i els usos següents o similars:

- (A1) Espais d'interès natural, espais naturals protegits, espais de la xarxa Natura 2000 o altres espais protegits que pels seus valors naturals requereixen protecció acústica.

També s'hi inclouen les zones tranquil·les a camp obert que es pretén que es mantinguin silencioses per raons turístiques, de preservació de paisatges sonors o de l'entorn.

En qualsevol cas, s'han de tenir en compte les activitats agrícoles i ramaderes existents.

Els seus valors límit d'immissió poden ser més restrictius que els de les restants àrees de la zona de sensibilitat acústica alta i poden ser objecte de declaració com a zones d'especial protecció de la qualitat acústica (ZEPQA).

Es representa amb una ratlla de color taronja clar (composició RGB: 255 166 0) i/o el símbol (A1).

- (A2) Centres docents, hospitals, geriàtrics, centres de dia, balnearis, biblioteques, auditoris o altres usos similars que demanin una especial protecció acústica.

S'hi inclouen els usos sanitaris, docents i culturals que demanin, a l'exterior, una especial protecció contra la contaminació acústica, com les zones residencials de repòs o geriatria, centres de dia, les grans zones hospitalàries amb pacients ingressats, les zones docents, com ara campus universitaris, zones d'estudi i biblioteques, centres de recerca, museus a l'aire lliure, zones de museus i d'expressió cultural i altres assimilables.

Es representa amb una ratlla de color marró (composició RGB: 166 83 0) i/o el símbol (A2).

- (A3) Habitatges situats al medi rural

Habitatges situats al medi rural que compleixen les condicions següents: estar habitats de manera permanent, estar aïllats i no formar part d'un nucli de població, ésser en sòl no urbanitzable i no estar en contradicció amb la legalitat urbanística.

Es representa amb una ratlla de color verd fosc (composició RGB: 0 132 0) i/o el símbol (A3).

- (A4) Àrees amb predomini del sòl d'ús residencial

Les zones verdes que es disposin per obtenir distància entre les fonts sonores i les àrees residencials no s'assignaran a aquesta categoria acústica, sinó que es consideraran zones de transició.

Es representa amb una ratlla de color verd (composició RGB: 0 255 0) i/o el símbol (A4).

b) Zona de sensibilitat acústica moderada (B)

Comprèn els sectors del territori que admeten una percepció mitjana de soroll. El perímetre de les zones, àrees i edificacions i infraestructures es representa amb una ratlla de color groc (composició RGB: 255 255 0). Poden incloure les àrees i els usos següents o similars:

- (B1) Àrees on coexisteixen sòl d'ús residencial amb activitats i/o infraestructures de transport existents

Es representa amb una ratlla de color groc (composició RGB: 255 255 0) i/o el símbol (B1).

- (B2) Àrees amb predomini de sòl d'ús terciari

Inclouen els espais destinats amb preferència a activitats comercials i d'oficines, espais destinats a restauració, allotjament i altres, parcs tecnològics amb exclusió d'activitats productives en gran quantitat, incloent-hi les àrees d'estacionament d'automòbils que els són pròpies i totes aquelles activitats i espais diferents dels esmentats a (C1).

Es representa amb una ratlla de color ocre (composició RGB: 255 205 105) i/o el símbol (B2).

- (B3) Àrees urbanitzades existents afectades per sòl d'ús industrial

Inclouen els espais d'ús predominantment residencial existents afectats per zones de sòl d'ús industrial també existents, com ara polígons industrials o d'activitats productives en gran quantitat, que per la seva situació no és possible el compliment dels objectius fixats per a una zona (B1).

Es representa amb una ratlla de color taronja fosc (composició RGB: 242 118 77) i/o el símbol (B3).

c) Zona de sensibilitat acústica baixa (C)

Comprèn els sectors del territori que admeten una percepció elevada de soroll. El perímetre de les zones, àrees, edificacions i infraestructures es representa amb una ratlla de color vermell (composició RGB: 255 0 0). Poden incloure les àrees i els usos següents o similars:

- (C1) Àrees amb predomini del sòl d'ús terciari, recreatiu i d'espectacles

Inclouen els espais destinats a recintes firals amb atraccions recreatives, llocs de reunió a l'aire lliure, espectacles, i altres assimilables.

Es representa amb una ratlla de color rosa fort (composició RGB: 255 0 255) i/o el símbol (C1).

- (C2) Àrees amb predomini de sòl d'ús industrial

Inclouen tots els espais del territori destinats o susceptibles de ser utilitzats per als usos relacionats amb les activitats industrials i portuàries amb llurs processos de producció, els parcs d'abassegament de materials, els magatzems i les activitats de tipus logístic, estiguin o no vinculades a una explotació en concret, els espais auxiliars de l'activitat industrial, com ara subestacions de transformació elèctrica, etc.

En les àrees acústiques d'ús predominantment industrial es poden tenir en compte les singularitats de les activitats industrials per a l'establiment dels objectius de qualitat, respectant el principi de proporcionalitat econòmica.

Es representa amb una ratlla de color vermell (composició RGB: 255 0 0) i/o el símbol (C2).

- (C3) Àrees del territori afectades per sistemes generals d'infraestructures de transport o altres equipaments públics que els reclamin

Inclouen els espais de domini públic en els quals s'ubiquen els sistemes generals de les infraestructures de transport viari urbà i interurbà, ferroviari, marítim i aeri.

Els receptors situats en aquestes àrees, i per a l'avaluació d'activitats, s'han de classificar d'acord amb la zona de sensibilitat acústica que els correspondria si no existís aquesta afecció.

Es representa amb una ratlla de color rosa (composició RGB: 247 232 224) i/o el símbol (C3).

El pas d'una zona a una altra ha de ser progressiu, és a dir, d'una zona de sensibilitat acústica baixa s'ha de passar per una zona de sensibilitat acústica moderada per arribar a una zona de sensibilitat acústica alta.

Segona

Modificació del Decret 289/2006, de 4 juliol, de reestructuració parcial del Departament de Medi Ambient i Habitatge

1. Es modifica l'apartat 2 de l'article 24 del Decret 289/2006, de 4 de juliol, que passa a tenir la redacció següent:

24.2 De la Subdirecció General de Prevenció i Control de la Contaminació Atmosfèrica en depèn:

a) El Servei de Vigilància i Control de l'Aire.

b) L'Oficina per a la Prevenció de la Contaminació Acústica, que es configura com una àrea funcional.

2. Es modifica l'apartat 1.i de l'article 25, del Decret 289/2006, de 4 de juliol, que passa a tenir la redacció següent:

25.1.i Formular programes d'ajuts i subvencions per a la vigilància i correcció de la contaminació atmosfèrica i fer la seva gestió i control tècnic.

3. S'afegeix un nou article, el 25 bis, al Decret 289/2006, de 4 de juliol, amb el text següent:

Article 25 bis

Oficina per a la Prevenció de la Contaminació Acústica

25.1 Corresponen a l'Oficina per a la Prevenció de la Contaminació Acústica les funcions següents:

- a) Proposar actuacions per garantir el compliment de les normes de qualitat acústica i la seva millora.
- b) Controlar la contaminació acústica de les infraestructures de transport a les quals fa referència la Llei 16/2002, de 28 de juny.
- c) Formular i gestionar els expedients per declaració de zones d'especial protecció de la qualitat acústica en les àrees incloses en sòl no urbanitzable.
- d) Informar dels projectes sotmesos al procediment d'avaluació d'impacte ambiental i a l'avaluació ambiental estratègica de plans i programes.
- e) Donar suport a les entitats locals en les tasques de control i inspecció de la contaminació acústica.
- f) Prestar el suport tècnic, jurídic i administratiu necessari per a l'elaboració dels mapes estratègics de soroll i els corresponents plans d'acció en matèria de contaminació acústica a les administracions locals i a les administracions titulars d'infraestructures.
- g) Donar compliment a les obligacions d'informació de la Directiva 2002/49/CE, de 25 de juny, sobre avaluació i gestió del soroll ambiental.
- h) Vetllar per la qualitat dels processos d'avaluació de les entitats per a la prevenció de la contaminació acústica.
- i) Formular programes d'ajuts i subvencions per a la prevenció i millora de la contaminació acústica i fer-ne la gestió i el control tècnic.
- j) Donar suport tècnic especialitzat a la Ponència Ambiental i altres òrgans del departament.
- k) Establir criteris tècnics per aplicar la normativa en matèria de contaminació acústica.
- l) Qualsevol altra funció de naturalesa anàloga que se li encarregui.

Tercera

Entrada en vigor

Aquest Decret entra en vigor l'endemà de la seva publicació al *Diari Oficial de la Generalitat de Catalunya*.

Barcelona, 10 de novembre de 2009

JOSÉ MONTILLA I AGUILERA
President de la Generalitat de Catalunya

FRANCESC BALTASAR I ALBESA
Conseller de Medi Ambient i Habitatge

REGLAMENT

de la Llei 16/2002, de 28 de juny, de protecció contra la contaminació acústica

CAPÍTOL PRELIMINAR

Objecte i principis generals

Article 1

Objecte

L'objecte del Reglament és establir les regles necessàries per completar el des-

envolupament i l'execució de la Llei 16/2002, de 28 de juny, de protecció contra la contaminació acústica.

Article 2

Principis generals de l'actuació en matèria de contaminació acústica

Els principis de prevenció, correcció i protecció, de col·laboració, de conscienciació i de publicitat informen i presideixen l'actuació pública en matèria de contaminació acústica.

CAPÍTOL I

Disposicions generals

Article 3

Àmbit d'aplicació

Aquest Reglament és d'aplicació a qualsevol infraestructura de transport, instal·lació, maquinària, projecte de construcció, comportament, o activitat de caràcter públic o privat, incloses als annexos, a tot el territori de Catalunya susceptibles de generar contaminació acústica per soroll, per vibracions o per soroll i vibracions.

Article 4

Definicions i índexs acústics

Als efectes del Reglament, s'entén per:

1. Definicions

a) Activitat: qualsevol activitat industrial, comercial, de serveis, recreativa o espectacle que sigui de titularitat pública o de titularitat privada i les derivades de les relacions de veïnat.

b) Àrea urbanitzada: superfície del territori que, segons els requeriments que estableix la legislació urbanística aplicable, està classificada com a sòl urbà i disposa dels serveis urbanístics bàsics.

c) Àrea urbanitzada existent: superfície del territori que sigui àrea urbanitzada abans de l'entrada en vigor d'aquest Reglament.

d) Corredor: franja de territori per on es preveu la implantació d'una infraestructura amb o sense reserva prèvia de sòl.

e) Entitats de Prevenció de la Contaminació Acústica (EPCA): entitat col·laboradora de l'Administració, que pot ser formada per un únic professional, amb capacitat per realitzar una sèrie programada d'actuacions per posar de manifest o comprovar l'aplicació de la legislació vigent en aquesta matèria.

f) Índex de soroll: magnitud física que descriu el soroll ambiental.

g) Infraestructura existent: infraestructura o tram d'infraestructura que no té la condició d'infraestructura nova.

h) Infraestructura nova: infraestructura o tram d'infraestructura que implanta un nou corredor en el territori i no té aprovat el projecte o estudi informatiu a l'entrada en vigor del Reglament.

En el cas de les infraestructures aèries, quan les obres de modificació permetin duplicar el nombre màxim d'operacions per hora d'aeronaus.

En el cas de les infraestructures portuàries, quan es dupliqui la superfície del sòl destinada al trànsit portuari.

i) Nivell d'avaluació: nivell de pressió acústica avaluat per un període de temps específic, que s'obté a partir de mesuraments i, si escau, d'ajustaments, en funció del caràcter de baixa freqüència, tonal o impulsiu del so.

j) Nova construcció: edificació que, a l'entrada en vigor del Reglament, no disposa de la llicència municipal preceptiva.

k) Objectiu de qualitat acústica: conjunt de requisits que, pel que fa a la contaminació acústica, han de complir-se en un moment i en un espai determinats, incloent-hi els valors límit d'immissió o d'emissió i els valors d'atenció.

l) Període d'avaluació: període temporal al qual s'ha de referir l'avaluació acústica realitzada, d'acord amb els annexos del Reglament i de la Llei.

m) Soroll ambiental: el so exterior no desitjat o nociu generat per les activitats humanes, inclòs el soroll emès pels mitjans de transport, pel trànsit rodat, ferroviari, marítim i aeri, i pels emplaçaments de les activitats.

n) Taula de les zones de soroll: és el conjunt de característiques de les infraestructures que permeten determinar i delimitar les zones de soroll d'acord amb l'annex D.

2. Índexs acústics

a) $L_{Aeq,T}$: nivell de pressió acústica contínua equivalent ponderat A, mesurat durant el període T.

b) L_{AFmax} : nivell màxim de pressió acústica ponderat A i integrat temporalment en fast.

c) L_{Ar} : nivell d'avaluació de la pressió acústica avaluat per a un període de temps especificat, que s'obté mitjançant mètodes de càlcul o de mesurament i, si escau, les correccions que especifiquen els annexos.

d) L_{aw} : nivell d'avaluació de les vibracions que s'obté mitjançant mètodes de càlcul o de mesurament.

e) L_d : índex de soroll diürn, indicador de soroll associat a la molèstia diürna.

f) L_{den} : índex de soroll dia-vespre-nit, indicador de soroll associat a la molèstia global, que es descriu a l'annex 12.

g) L_e : índex de soroll del vespre, indicador de soroll associat a la molèstia del vespre.

h) L_n : índex de soroll nocturn, indicador de soroll associat a la molèstia nocturna.

i) K_f : Correcció per raó de components de baixes freqüències.

j) K_t : Correcció per raó de components tonals.

k) K_i : Correcció per raó de components impulsius.

CAPÍTOL II

Competències sobre la contaminació acústica

Article 5

Administracions amb competències sobre la contaminació acústica

Les competències en matèria de contaminació acústica corresponen a l'Administració de la Generalitat i a l'Administració local, d'acord amb el que estableix la Llei 16/2002, de 28 de juny, de protecció contra la contaminació acústica, sens perjudici de les competències de l'Administració General de l'Estat.

Article 6

Departament amb competències sobre la contaminació acústica

Correspon al departament amb competències sobre la contaminació acústica:

1. Controlar la contaminació acústica de les infraestructures de transport a les quals fa referència la Llei 16/2002, de 28 de juny.

2. La suspensió provisional dels objectius de qualitat acústica en cas d'obres públiques d'infraestructures de titularitat de la Generalitat de Catalunya.

3. Declarar les aglomeracions d'àmbit supramunicipal.

4. Prestar el suport tècnic, jurídic i administratiu necessari per a l'elaboració dels mapes estratègics de soroll a les administracions locals i a les administracions titulars d'infraestructures.

5. Coordinar i aprovar els mapes estratègics de soroll d'una aglomeració d'àmbit supramunicipal.

6. Recopilar els mapes estratègics de soroll i donar compliment a les obligacions d'informació de la Directiva 2002/49/CE, de 25 de juny.

7. Declarar una zona d'especial protecció de la qualitat acústica (ZEPQA) en les àrees incloses en sòl no urbanitzable.
8. Coordinar i aprovar els plans d'acció en matèria de contaminació acústica de les aglomeracions d'àmbit supramunicipal.
9. Informar dels plans d'acció en matèria de contaminació acústica dels grans eixos viaris, ferroviaris, grans aeroports i ports.
10. Donar suport a les tasques de control i inspecció de la contaminació acústica, quan ho sol·licitin les entitats locals.
11. Gestionar el sistema d'acreditació i seguiment de les entitats de prevenció de la contaminació acústica.

Article 7

Ajuntaments

Correspon als ajuntaments, o bé als consells comarcals o a les entitats locals supramunicipals, en cas que els municipis els hagin delegat les competències:

1. Inspeccionar, controlar i sancionar en matèria de contaminació acústica les activitats, incloses les derivades de les relacions de veïnat i les que impliquen la utilització de vehicles de motor, ciclomotors i maquinària.
2. Controlar la contaminació acústica de les vies urbanes.
3. Autoritzar el treball nocturn i la suspensió provisional dels objectius de qualitat acústica, excepte en el supòsit previst en el número 2 de l'article anterior.
4. Elaborar i aprovar els mapes de capacitat acústica.
5. Declarar les zones d'especial protecció de la qualitat acústica (ZEPQA) en les àrees incloses en sòl urbà i urbanitzable.
6. Declarar les zones acústiques de règim especial (ZARE).
7. Divulgar els objectius de qualitat acústica.
8. Elaborar i aprovar els mapes estratègics de soroll d'àmbit municipal.
9. Elaborar i aprovar els plans d'acció en matèria de contaminació acústica d'àmbit municipal.
10. Elaborar els plans específics de mesures per minimitzar l'impacte acústic.
11. Comprovar que els projectes de noves construccions dins la zona de soroll són compatibles amb els objectius de qualitat acústica que els siguin d'aplicació.

Article 8

Administracions titulars de les infraestructures de transport viari, ferroviari, marítim i aeri:

Correspon a les administracions titulars de les infraestructures de transport viari, ferroviari, marítim i aeri:

1. Determinar i delimitar les zones de soroll de les infraestructures de transport viari, ferroviari, marítim i aeri.
2. Elaborar i aprovar els mapes estratègics de soroll de les infraestructures.
3. Elaborar i aprovar els plans d'acció en matèria de contaminació acústica.
4. Elaborar els plans específics de mesures per minimitzar l'impacte acústic.

Article 9

Dret d'informació de la ciutadania

1. D'acord amb el que estableix la normativa per la qual es regula el dret d'accés a la informació en matèria de medi ambient, les administracions competents en matèria de contaminació acústica han de posar a disposició de la població de manera clara, comprensible i fàcilment accessible, la informació relativa a la contaminació acústica.

2. En matèria de contaminació acústica aquest dret d'accés públic a la informació ambiental inclou, en tot cas, l'obligació de les administracions públiques competents de:

- a) Adoptar les mesures organitzatives necessàries per garantir que s'atenguin les sol·licituds d'informació que pugui formular qualsevol persona sobre les deter-

minacions dels mapes de capacitat acústica, dels mapes estratègics de soroll i dels plans d'acció en matèria de contaminació acústica.

b) Possibilitar la consulta dels mapes de capacitat acústica, dels mapes estratègics de soroll i dels plans d'acció en matèria de contaminació acústica, per mitjans telemàtics.

c) Inserir en els diaris oficials anuncis que informin de l'aprovació dels mapes estratègics de soroll i dels plans per a la millora i recuperació de la qualitat acústica, i indiquin les condicions per les quals el seu contingut íntegre serà accessible a la població.

d) Publicar les taules de les zones de soroll.

CAPÍTOL III

Zonificació acústica del territori

SECCIÓ 1A

Zonificació acústica

Article 10

Criteris generals

1. La zonificació acústica consisteix en l'agrupació de les parts del territori amb la mateixa capacitat acústica.

2. La zonificació del territori ha d'incloure les zones acústiques següents, d'acord amb el que estableix el Decret 245/2005, de 8 de novembre:

- a) Zona de sensibilitat acústica alta (A).
- b) Zona de sensibilitat acústica moderada (B).
- c) Zona de sensibilitat acústica baixa (C).
- d) Zones de soroll.
- e) Zones d'especial protecció de la qualitat acústica (ZEPQA).
- f) Zones acústiques de règim especial (ZARE).

3. La zonificació acústica d'un terme municipal ha de tenir en compte les àrees urbanitzades, els nous desenvolupaments urbanístics, els sectors del territori afectats per sistemes generals d'infraestructures de transport, o altres equipaments públics que ho reclamin, i els espais d'interès natural que gaudeixin o demandin una protecció especial contra la contaminació acústica.

4. Cap punt del territori no pot pertànyer simultàniament a dos tipus de zones acústiques diferents.

5. La zonificació del territori ha de mantenir la compatibilitat entre zones. Si hi són admissibles o hi concorren dos o més usos del sòl, la classificació s'ha de fer segons l'ús predominant.

6. En el procediment d'aprovació, revisió o modificació de la zonificació acústica cal garantir l'audiència als municipis limítrofs, als efectes de compatibilitzar les zones acústiques i els objectius de qualitat acústica.

Article 11

Revisió de les zones

1. La zonificació acústica resta subjecta a revisió periòdica, que s'ha de fer com a màxim cada deu anys, des de la data de la seva aprovació.

2. Les successives modificacions, revisions i adaptacions del planejament territorial i urbanístic, que afectin els usos del sòl, i la tramitació de plans urbanístics de desenvolupament que estableixin usos pormenoritzats del sòl, comporten la necessitat de revisar la zonificació acústica.

Article 12

Noves construccions

1. No poden concedir-se noves llicències de construcció d'edificacions destinades

a habitatges, usos hospitalaris, educatius o culturals si els índexs d'immissió incompleixen els objectius de qualitat acústica que siguin d'aplicació en les corresponents zones acústiques, excepte en aquelles zones urbanitzades existents en les quals s'incompleixin els objectius de qualitat acústica, o per raons excepcionals d'interès públic degudament motivades, sempre que, en ambdós casos, es compleixin els objectius aplicables a l'espai interior d'acord amb l'annex B.

2. Amb la finalitat de garantir el que disposa l'apartat anterior, abans que s'atorguin els permisos i les llicències corresponents, l'ajuntament ha de comprovar que el projecte bàsic d'una nova construcció presentat, recull els objectius de qualitat acústica exigibles i preveu les mesures necessàries per al seu compliment, i també que aquestes mesures i objectius es fan efectius tant en el projecte d'execució com en les fases d'ordenació i de disseny.

3. Si el projecte bàsic d'una nova construcció no compleix el que disposen els apartats anteriors i, si escau, no preveu les mesures de l'article 17, el procediment administratiu d'atorgament resta en suspens fins que se n'acrediti el compliment o la previsió.

SECCIÓ 2A

Zones de soroll

Article 13

Zones de soroll

1. Són zones de soroll els espais del territori afectats per la presència d'infraestructures de transport viari, ferroviari, marítim o aeri.

2. La zona de soroll comprèn el territori de l'entorn de la infraestructura i es delimita per la corba isòfona definida pels punts del territori on es mesuren els valors límit d'immissió, corresponents a les zones de sensibilitat acústica on se situa la infraestructura.

La delimitació de la zona de soroll ha de considerar, com a mínim, els aspectes i paràmetres establerts a l'apartat 2 de l'annex D, i ha d'orientar-se a compatibilitzar, a efectes de qualitat acústica i en la mesura que sigui possible, les activitats existents o futures en aquest territori amb les pròpies de les infraestructures, i cal tenir en compte els objectius de qualitat acústica corresponents a les zones afectades.

3. En el territori inclòs en la zona de soroll els valors dels índexs d'immissió poden superar els objectius de qualitat acústica aplicables a les zones de sensibilitat acústica corresponents.

Article 14

Determinació i delimitació de les zones de soroll

1. Les zones de soroll de les infraestructures existents les determina i delimita l'Administració titular de la infraestructura, la qual elabora les taules de les zones de soroll que han de contenir la informació tècnica descriptiva d'acord amb l'annex D. La zona de soroll s'ha d'incorporar als mapes de capacitat acústica municipal a títol informatiu.

2. Les zones de soroll de les infraestructures noves es determinen i delimiten, previ informe preceptiu de les administracions afectades, per l'Administració titular de la infraestructura en els estudis d'impacte ambiental.

Article 15

Delimitació de les zones de soroll en àrees urbanitzades existents

1. Quan es delimiti una zona de soroll d'una infraestructura existent en una àrea urbanitzada existent, s'ha d'elaborar simultàniament un pla per a la millora de la qualitat acústica, d'acord amb l'article 33.

2. Quan en una zona de soroll delimitada, com a conseqüència de la instal·lació d'una infraestructura nova o equipament, hi hagi edificacions preexistents, la declaració d'impacte ambiental que es formuli ha d'especificar les mesures que

resultin econòmicament proporcionades, i cal prendre en consideració les millors tecnologies disponibles per tal d'assolir a l'interior de les edificacions uns nivells d'immissió acústica compatibles amb l'ús característic d'aquestes.

3. Als efectes de l'aplicació d'aquest article, s'entén que una edificació té caràcter preexistent quan la llicència municipal preceptiva que l'empara és anterior a l'aprovació del projecte o estudi informatiu de la infraestructura.

Article 16

Modificació de les zones de soroll

1. Les zones de soroll mantenen la seva vigència per temps indefinit.
2. S'ha de modificar la delimitació de les zones de soroll quan es produeixi un increment o disminució de 5 dB(A) de qualsevol dels índexs d'immissió de soroll L_d (7-21 h), L_e (21-23 h) i L_n (23-7 h).
3. En cas de modificació de la delimitació de la zona de soroll, és aplicable el que disposa l'article 15.
4. La desaparició o modificació de la delimitació de la zona de soroll comporta de nou la zonificació d'aquest espai, d'acord amb l'article 10.

SECCIÓ 3A

Mesures en l'àmbit de les zones de soroll

Article 17

Normes per a les noves construccions en les zones de soroll

1. En les noves construccions situades a les zones de soroll on hi hagi una contaminació acústica superior als valors límit d'immissió, els promotors han d'adoptar, entre d'altres, les mesures següents, d'acord, en tot cas, amb la normativa tècnica de l'edificació i amb els annexos 9 i D:
 - a) Mesures de construcció o reordenació susceptibles de protegir l'edifici contra el soroll.
 - b) Disposició, si escau, de les dependències d'ús sensible al soroll a la part de l'edifici oposada al soroll.
 - c) Insonorització dels elements de construcció.
 - d) Apantallament per motes de terra o barreres artificials en la proximitat de la infraestructura.
2. Les mesures que s'adoptin han de ser definides en la fase d'ordenació, disseny o execució, i han de ser susceptibles d'aplicació, eficients i proporcionades.

Article 18

Mesures en les construccions existents a les zones de soroll

A les construccions ja existents situades a les zones de soroll on se superin els objectius de qualitat acústica que els siguin d'aplicació, l'Administració titular de la infraestructura ha d'elaborar un pla específic d'acord amb l'article 36.

Article 19

Efectivitat de les zones de soroll

Els titulars de les infraestructures al servei de les quals s'estableixen les zones de soroll poden instar en la via procedent la seva efectivitat, sens perjudici que l'incompliment sigui imputable en cada cas a qui en sigui responsable.

SECCIÓ 4A

Zones especials

Article 20

Zones d'especial protecció de la qualitat acústica (ZEPQA)

1. Es poden declarar zones d'especial protecció de la qualitat acústica, les àrees en

què per les seves singularitats característiques es considera convenient de conservar una qualitat acústica d'interès especial. Tenen aquesta consideració:

a) Aquelles àrees a camp o mar obert d'interès natural, com ara espais d'interès natural, espais naturals protegits, espais de la xarxa Natura 2000, grans recorreguts o altres espais protegits que pels seus valors naturals requereixen protecció acústica per conservar-ne els valors.

b) Aquelles àrees urbanes que engloben parcs, zones enjardinades, interiors d'illes, espais per a vianants o altres àmbits similars on es vol mantenir la qualitat acústica.

2. En les zones en què es duen a terme activitats agrícoles i ramaderes, en la resolució de declaració es poden preveure períodes excepcionals en els quals es puguin sobrepassar els valors límit d'immissió establerts per tal de garantir la preservació de les esmentades activitats.

Article 21

Declaració de les zones d'especial protecció de la qualitat acústica

1. La declaració d'una zona d'especial protecció de la qualitat acústica correspon:

a) A l'ajuntament, per a les àrees incloses en sòl urbà i urbanitzable.

b) Al departament competent en matèria de contaminació acústica, per a les àrees incloses en sòl no urbanitzable.

2. La declaració es pot dur a terme si es compleixen els requisits següents:

a) Les àrees no estan compreses en les zones de soroll d'infraestructures existents o projectades.

b) En les zones a declarar no se sobrepassa entre les 8 h i les 21 h un valor límit d'immissió L_{Ar} de 50 dB(A), i entre les 21 h i les 8 h un valor límit d'immissió L_{Ar} de 40 dB(A).

3. En aquestes zones el valor límit d'immissió es considera el valor del soroll de fons o ambiental més 6 dB(A).

4. El procediment que cal seguir és el següent:

a) L'ajuntament o el departament competent en matèria de contaminació acústica acorda l'inici de l'expedient de declaració quan comprovi que no se sobrepassen els valors límit d'immissió de l'apartat anterior.

b) La resolució d'inici de l'expedient s'ha de sotmetre a informació pública per un termini d'un mes.

c) El departament competent en planificació territorial i infraestructures ha d'elaborar informe preceptiu.

d) El departament competent en agricultura i ramaderia ha d'elaborar informe preceptiu, per a les àrees incloses en sòl no urbanitzable.

e) Finalitzat el termini d'exposició pública, l'ajuntament o el departament competent en matèria de contaminació acústica pot resoldre declarar l'àrea com a zona d'especial protecció de la qualitat acústica.

f) La declaració d'una zona d'especial protecció de la qualitat acústica inclou un pla específic de mesures que determini les prescripcions necessàries per compatibilitzar la protecció de la qualitat acústica amb els possibles usos i activitats admesos.

g) Tota declaració ha de ser recollida en el mapa de capacitat acústica en el termini de 6 mesos.

Article 22

Revisió de les zones d'especial protecció de la qualitat acústica

1. La declaració d'una zona d'especial protecció de la qualitat acústica s'ha de revisar si els valors objecte de singular protecció disminueixen o desapareixen.

2. El procediment per revisar una zona d'especial protecció de la qualitat acústica és el mateix que el de la declaració.

Article 23

Zones acústiques de règim especial (ZARE)

Es poden declarar zones acústiques de règim especial (ZARE) aquelles àrees en

què se sobrepassin els valors límit d'immissió en l'ambient exterior corresponents a zones de sensibilitat acústica baixa en 15 dB(A) o més, en qualsevol dels índexs d'emissió de soroll L_d , L_e i L_n , dues vegades a la setmana, durant dues setmanes consecutives o tres d'alternes, dins el termini d'un mes.

Article 24

Declaració de les zones acústiques de règim especial

1. L'ajuntament ha d'iniciar el procediment per a la declaració de zona acústica de règim especial quan comprova que se sobrepassen els valors límit d'immissió, mitjançant un estudi en els termes que disposin en cada cas les ordenances municipals. La resolució d'inici de l'expedient de declaració s'ha de sotmetre a informació pública per un termini no inferior a un mes.

2. La declaració d'una zona acústica de règim especial ha d'incloure un pla específic de mesures per disminuir progressivament el soroll a l'ambient exterior de la zona i, en particular, aconseguir que no s'incompleixin els objectius de qualitat acústica corresponents als espais interiors.

3. La declaració s'ha de recollir en el mapa de capacitat acústica en el termini de sis mesos.

Article 25

Revisió de les zones acústiques de règim especial

1. La declaració d'una zona acústica de règim especial s'ha de revisar si els nivells d'immissió de soroll es neutralitzen i s'assoleixen els objectius de qualitat acústica de la zona, per tal de normalitzar-ne la classificació.

2. El procediment per revisar una zona acústica de règim especial és el mateix que el de la declaració.

CAPÍTOL IV

Gestió ambiental del soroll

Article 26

Mapes de soroll

1. Els mapes de capacitat acústica i els mapes estratègics de soroll són instruments per a la gestió ambiental del soroll.

2. Els mapes de capacitat acústica s'han d'elaborar d'acord amb el que preveu el Decret 245/2005, de 8 de novembre, pel qual es fixen els criteris per a l'elaboració dels mapes de capacitat acústica, i han de tenir en compte els objectius de qualitat acústica del territori i els valors límit d'immissió aplicables als emissors acústics que preveuen els annexos.

3. Els mapes estratègics de soroll s'han d'elaborar d'acord amb el que preveu l'article 27.

SECCIÓ 1A

Mapes estratègics de soroll

Article 27

Elaboració i revisió dels mapes estratègics de soroll

1. Les entitats locals que constitueixin aglomeració i els titulars d'infraestructures viàries on el trànsit sobrepassi els 3.000.000 de vehicles l'any, dels grans eixos ferroviaris on el trànsit sobrepassi els 30.000 trens l'any, dels grans aeroports on el trànsit sobrepassi els 50.000 moviments l'any i dels grans ports han d'elaborar i aprovar, previ tràmit d'informació pública per un període mínim d'un mes, mapes estratègics de soroll, i han de facilitar al departament competent en matèria de contaminació acústica la informació requerida, d'acord amb els criteris dels annexos 12 i C.

2. Els mapes estratègics de soroll s'han de revisar i, si escau, esmenar, cada 5 anys, a comptar des de la data límit per a la seva aprovació, fixada per la normativa vigent.

3. El departament competent en matèria de contaminació acústica ha de vetllar perquè s'elaborin i aprovin els mapes estratègics de soroll, i perquè es posin a disposició i es divulguin entre la població, d'acord amb la legislació vigent i de conformitat amb l'annex C. La informació ha de ser clara, intel·ligible i fàcilment accessible per a la població, i ha d'incloure un resum amb els principals continguts.

Article 28

Delimitació de l'àmbit territorial dels mapes estratègics de soroll

1. L'àmbit territorial del mapa estratègic de soroll d'una aglomeració comprèn el sector de territori que la delimita, i es duu a terme traçant la línia poligonal tancada que la comprèn. Pot incloure la totalitat del territori urbanitzat dels termes municipals.

En l'elaboració d'aquests mapes, a càrrec de l'Administració competent, es tindran en compte els emissors de soroll externs a l'àmbit territorial de l'aglomeració que tinguin una incidència significativa en el soroll ambiental d'aquesta.

2. L'àmbit territorial dels mapes estratègics de soroll dels grans eixos viaris, grans eixos ferroviaris, grans aeroports i ports comprèn, com a mínim, fins als punts del territori de l'entorn d'aquestes infraestructures on s'assoleixin, per l'emissió de nivells de soroll propis, valors dels índexs L_{den} de 55 dB(A) i L_n de 50 dB(A).

Article 29

Criteris per a la delimitació de les aglomeracions

1. Tots els municipis de més de 100.000 habitants constitueixen aglomeració d'àmbit municipal si compleixen almenys els criteris de densitat de població i de proximitat següents:

a) Existència de sectors del territori amb una densitat de població igual o superior a 3.000 habitants per km². Per a l'estimació de la densitat de població s'han d'utilitzar preferentment les dades de població i extensió territorial de les seccions censals corresponents.

b) Existència de dos o més sectors del territori on, a més de complir-se la condició de l'apartat anterior, es verifica que la distància horitzontal entre els seus dos punts més propers és igual o inferior a 500 m.

2. El departament competent en matèria de contaminació acústica pot declarar, als efectes d'elaborar i aprovar mapes estratègics de soroll, la constitució d'aglomeracions d'àmbit supramunicipal quan la suma dels seus habitants és superior a 100.000, es compleixen els requisits de l'apartat anterior i es donen alguns dels supòsits següents:

a) Aglomeració supramunicipal que engloba dos o més municipis veïns que individualment no constitueixen una aglomeració als efectes de l'apartat anterior.

b) Aglomeració supramunicipal que engloba, d'una banda, una part o la totalitat d'un municipi que no constitueix una aglomeració d'acord amb el que disposa l'apartat primer d'aquest criteri, i, de l'altra, un o més municipis veïns que sí que constitueixen independentment una aglomeració.

Article 30

Declaració de les aglomeracions d'àmbit supramunicipal

1. El/la titular de l'òrgan competent en qualitat ambiental és el competent per declarar aglomeracions d'àmbit supramunicipal.

2. El procediment de declaració s'ha d'iniciar d'ofici o a instància d'una o més entitats locals afectades. S'ha de garantir l'audiència a totes les entitats locals afectades.

3. La resolució de declaració ha de ser notificada a les entitats locals que integren l'aglomeració d'àmbit supramunicipal.

4. L'òrgan competent en matèria de qualitat ambiental ha de dur a terme la coordinació i aprovació del mapa estratègic de soroll de les aglomeracions d'àmbit supramunicipal.

Article 31

Col·laboració en l'elaboració dels mapes estratègics

1. Quan en l'elaboració dels respectius mapes estratègics de soroll concorrin diferents administracions públiques, pel fet que diversos emissors acústics incideixin en el mateix espai, les administracions responsables han de col·laborar en l'elaboració dels mapes, amb la finalitat de garantir-ne l'homogeneïtat i coherència.

2. Quan el mapa estratègic de soroll afecti una zona limítrofa amb una altra comunitat autònoma, l'Administració pública responsable de la seva elaboració ha de sol·licitar informe a la comunitat autònoma afectada.

Article 32

Informació a la Comissió Europea

El departament competent en matèria de contaminació acústica és l'encarregat de dur a terme la recopilació dels mapes estratègics de soroll elaborats, per tal de donar compliment a les obligacions d'informació que estableix la Directiva 2002/49/CE, de 25 de juny.

SECCIÓ 2A

Preservació, recuperació i millora de la qualitat acústica

Article 33

Instruments per a la preservació, recuperació i millora de la qualitat acústica

1. Per a la preservació, recuperació i millora de la qualitat acústica, s'estableixen els instruments de gestió ambiental següents:

a) Plans d'acció en matèria de contaminació acústica, per a la preservació i millora estratègica de la qualitat acústica de les infraestructures de transport de l'article 27.1 i les aglomeracions de l'article 29.

b) Plans específics de mesures per minimitzar l'impacte acústic, per a la millora progressiva de la qualitat acústica en les zones acústiques en les quals se sobrepassin els objectius de qualitat acústica corresponents.

2. Els plans han de contenir els criteris a seguir per al control de la seva execució.

Article 34

Plans d'acció en matèria de contaminació acústica

1. Els plans d'acció en matèria de contaminació acústica de les infraestructures de transport de l'article 27.1 els ha d'elaborar i aprovar l'Administració titular de la infraestructura, previ tràmit d'informació pública per un termini no inferior a un mes, audiència a les administracions afectades i informe del departament competent en matèria de contaminació acústica.

2. Els plans d'acció en matèria de contaminació acústica de les aglomeracions de l'article 29 d'àmbit municipal els ha d'elaborar i aprovar l'ajuntament corresponent, previ tràmit d'informació pública per un termini no inferior a un mes i audiència a les administracions afectades.

3. Els plans d'acció en matèria de contaminació acústica de les aglomeracions de l'article 29 d'àmbit supramunicipal els han d'elaborar els municipis que la integren, amb la coordinació i aprovació del departament competent en matèria de contaminació acústica, previ tràmit d'informació pública per un termini no inferior a un mes i audiència a les administracions afectades.

4. Quan en l'elaboració dels plans d'acció de les infraestructures i aglomeracions esmentades en els apartats anteriors concorrin diferents administracions

públiques, pel fet que diversos emissors acústics incideixin en el mateix espai, les administracions responsables han de col·laborar en l'elaboració dels respectius plans amb la finalitat de garantir-ne l'homogeneïtat i coherència, i han de promoure convenis i acords voluntaris de col·laboració per al seu desenvolupament quan les circumstàncies ho aconsellin.

Article 35

Objectius i continguts dels plans d'acció en matèria de contaminació acústica

1. Els objectius dels plans d'acció en matèria de contaminació acústica són, entre d'altres, els següents:

- a) Afrontar globalment les qüestions que fan referència a la contaminació acústica en les zones corresponents.
- b) Determinar les accions prioritàries que cal realitzar en cas que se sobrepassin els objectius de qualitat acústica.
- c) Protegir les zones tranquil·les en les aglomeracions i a camp obert contra l'augment de la contaminació acústica.

2. Els plans d'acció en matèria de contaminació acústica han de determinar les actuacions que cal realitzar i el seu calendari d'execució durant un període de cinc anys per al compliment dels objectius de qualitat acústica establerts en l'apartat anterior.

3. En cas de necessitat, aquests plans poden declarar que en determinades zones acústiques se superen els valors límit d'immissió.

4. El contingut dels plans d'acció en matèria de contaminació acústica és el que estableix l'annex C.

5. Els plans d'acció en matèria de contaminació acústica s'han de revisar i, si cal, s'han de modificar quan es produeixi un canvi important de la situació acústica existent i, com a mínim, cada cinc anys a partir de la data de la seva aprovació. El procediment de revisió és el mateix que el de l'aprovació.

Article 36

Plans específics de mesures per minimitzar l'impacte acústic

1. En les zones acústiques en les quals se sobrepassin els objectius de qualitat acústica, les administracions competents o els titulars dels emissors acústics, a requeriment i amb l'aprovació d'aquestes, han d'elaborar plans específics de mesures per minimitzar l'impacte acústic que estableixin un termini plausible i que tinguin en compte els mitjans per finançar-los, fins a assolir l'objectiu de qualitat.

2. Els plans han de contenir les mesures correctores que cal aplicar als emissors acústics, segons el seu grau de participació en l'estat de la situació i les vies de propagació, així com els responsables de la seva adopció, el calendari d'execució, la quantificació econòmica de cada una d'aquestes i, quan sigui possible, un projecte de finançament.

3. En el cas que les mesures correctores previstes en els plans específics de mesures per minimitzar l'impacte acústic no puguin evitar l'incompliment dels objectius de qualitat acústica, s'han d'aplicar mesures correctores específiques perquè, a llarg termini, es millori la qualitat acústica i, en particular, perquè no s'incompleixin els objectius de qualitat acústica aplicables a l'espai interior d'acord amb el seu ús.

4. En les zones de soroll en àrees urbanitzades existents on el nivell de soroll i/o vibracions de les infraestructures de transport viari, ferroviari, marítim i aeri sobrepassi els objectius de qualitat acústica aplicables, les administracions titulars de les infraestructures han d'elaborar plans específics de mesures per minimitzar l'impacte acústic i han de donar audiència a les administracions afectades.

5. Aquests plans han d'aplicar mesures com les que estableixen els annexos D i 9, i s'han de sotmetre a l'aprovació de l'òrgan ambiental competent.

6. Si la superació dels objectius de qualitat acústica aplicables és imputable a més d'una infraestructura, s'ha d'elaborar un únic pla que ha de tenir en compte el grau de participació de cadascuna en l'escenari acústic per tal de definir les mesures atenuadores, la seva adopció i el seu finançament.

CAPÍTOL V
Nivells d'avaluació

SECCIÓ 1A
Nivells d'avaluació

Article 37
Determinació dels nivells d'avaluació

1. La determinació del nivell d'avaluació permet conèixer la situació acústica d'una zona determinada del territori.
2. Els nivells d'avaluació es determinen separatament, en funció de l'emissió i la immissió a l'ambient exterior o interior i del tipus d'emissor acústic, d'acord amb el que estableixen els annexos del Reglament i de la Llei.
3. La determinació del nivell d'avaluació l'ha de dur a terme l'Administració competent i/o els/les titulars dels emissors d'acord amb el que estableixen els annexos del Reglament i de la Llei.

SECCIÓ 2A
Objectius de qualitat acústica del territori

Article 38
Objectius de qualitat acústica del territori per al soroll

1. S'estableix com a objectiu de qualitat acústica del territori la no-superació dels valors límit d'immissió que estableixen les taules de l'annex A. Quan en alguna de les zones de les àrees urbanitzades existents se sobrepassin aquests valors, l'objectiu de qualitat acústica ha de ser assolir els valors corresponents a la seva zona acústica. En aquests llocs, les administracions competents han d'adoptar les mesures necessàries per a la millora i recuperació progressiva de la qualitat acústica mitjançant els plans que descriu el capítol IV.
2. S'estableix com a objectiu de qualitat acústica aplicable a les àrees tranquil·les a camp obert i a les àrees tranquil·les urbanes mantenir els nivells sonors d'aquests indrets per sota dels valors límit d'immissió de soroll que estableixen les taules de l'annex A i la taula de l'annex B.
3. Els titulars d'emissors acústics poden sol·licitar a l'Administració competent, per raons degudament justificades, que han d'acreditar-se en l'estudi acústic corresponent, la suspensió provisional dels objectius de qualitat acústica aplicables a la totalitat o a una part d'una zona acústica.
Només es pot acordar la suspensió provisional sol·licitada, que pot sotmetre's a les condicions que s'estimin pertinents, en el supòsit que s'acrediti que les millors tècniques disponibles no permeten el compliment dels objectius de la suspensió que es pretén.
4. Els objectius de qualitat acústica es poden sobrepassar ocasionalment i temporalment, quan sigui necessari, en situacions d'emergència, sense necessitat d'autorització.

SECCIÓ 3A
Objectius de qualitat acústica als ambients interiors

Article 39
Objectius de qualitat acústica aplicables a l'ambient interior

1. S'estableix com a objectiu de qualitat acústica, sense perjudici del que estableix l'apartat 2, la no-superació en l'espai interior de les edificacions destinades a habitatge o usos residencials, hospitalaris, educatius o culturals dels valors límit d'immissió sonora i de vibracions establerts, respectivament, a les taules dels annexos B i 7.

2. Quan a l'ambient interior de les edificacions situades en àrees urbanitzades existents se superin els valors límit d'immissió que estableix l'apartat anterior, l'objectiu de qualitat acústica ha de ser no sobrepassar els valors límit d'immissió sonora i de vibracions establerts, respectivament, a les taules dels annexos B i 7.

SECCIÓ 4A

Nivells d'emissió

Article 40

Emissió de soroll i/o vibracions de les infraestructures de transport i les activitats

Els valors límit d'emissió de soroll i/o vibracions de les infraestructures de transport i de les activitats es determinen en funció dels valors límit d'immissió dels receptors situats en el seu entorn, d'acord amb els annexos del Reglament i de la Llei.

Article 41

Emissió de soroll dels vehicles de motor i dels ciclomotors

1. Els vehicles de motor i ciclomotors en circulació han de correspondre a tipus prèviament homologats pel que fa als nivells d'emissió sonora admissibles, d'acord amb la reglamentació vigent.

2. El valor límit d'emissió sonora d'un vehicle de motor o ciclomotor en circulació s'obté sumant 4 dB(A) al nivell d'emissió sonora que figura a la fitxa d'homologació del vehicle, corresponent a l'assaig a vehicle aturat.

3. En el cas que la fitxa de característiques d'un vehicle, atesa la seva antiguitat o per altres raons, no indiqui el nivell d'emissió sonora per a l'assaig a vehicle aturat, l'Administració competent per a l'homologació i la inspecció tècnica de vehicles l'ha de facilitar d'acord amb les seves bases de dades o l'ha de determinar, una vegada ha comprovat que el vehicle es troba en perfecte estat de manteniment, d'acord amb el mètode de mesurament establert en el procediment d'homologació aplicable al vehicle, segons la reglamentació vigent.

4. Tant el nivell d'emissió sonora obtingut, com el règim del motor en el moment de la prova, s'han d'anotar a la targeta d'inspecció tècnica de vehicles corresponent per tal que es pugui prendre com a valor de referència per determinar el valor límit d'emissió definit al punt 2.

5. Tots els conductors o conductores de vehicles de motor i ciclomotors resten obligats a col·laborar en les proves de control d'emissions sonores que requereixi l'autoritat competent, per comprovar que no se superen els límits d'emissió sonora d'acord amb l'annex 6.

Article 42

Emissió de soroll dels vehicles de motor destinats a serveis d'urgència

Els valors límit d'emissió sonora dels vehicles destinats a serveis d'urgència han d'estar compresos entre 70 i 90 dB(A) durant els períodes de vespre i de nit quan aquests circulin per zones habitades. L'annex 6 n'estableix la regulació.

Article 43

Emissió de soroll de maquinària en les obres públiques i en la construcció

1. L'emissió sonora de la maquinària utilitzada en les obres públiques i en la construcció s'ha d'ajustar a les prescripcions que estableix la normativa vigent pel que fa a les emissions sonores de maquinària d'ús a l'aire lliure.

2. L'horari de funcionament de la maquinària utilitzada en els treballs a la via pública i en la construcció es fixa entre les 8 i les 20 hores, llevat de les obres urgents, les que es fan per raons de necessitat o perill i les que, per llurs característiques, no es poden fer durant el dia.

3. El departament competent en matèria de contaminació acústica pot autoritzar la suspensió provisional dels objectius de qualitat acústica en les obres públiques de titularitat de la Generalitat de Catalunya, i donar audiència a les administracions afectades pel traçat, per causes degudament justificades que s'han d'acreditar en el corresponent estudi acústic, establint, si escau, les condicions que s'estimin pertinents, en el cas que s'acrediti que les millors tècniques disponibles no permeten el compliment dels objectius de qualitat acústica establerts a l'annex A.

4. Per al seu control el promotor o promotora ha de presentar, a més de l'estudi acústic al qual fa referència l'apartat anterior, un programa de vigilància acústica que estableixi els mitjans per donar compliment als requeriments establerts en l'autorització.

SECCIÓ 5A

Nivells d'immissió

Article 44

Valors límit d'immissió de soroll aplicables a infraestructures noves de transport viari, ferroviari, marítim i aeri

1. Les infraestructures noves de transport viari, ferroviari, marítim i aeri no poden transmetre a l'ambient exterior de les corresponents zones acústiques nivells d'immissió sonora i/o de vibracions superiors als valors que estableixen les taules dels annexos 1, 2 i 7.

A més, aquestes infraestructures han d'adoptar les mesures necessàries per evitar que, per efectes additius derivats directament o indirectament del seu funcionament, se superin els objectius de qualitat acústica per al soroll que estableixen els articles 38 i 39.

2. El que es disposa únicament s'ha d'aplicar fora de les zones de soroll.

3. Als habitatges situats al medi rural, els són aplicables els valors límit d'immissió que estableix l'annex 1, corresponents a una zona de sensibilitat acústica alta, si compleixen les condicions següents: estar habitats de manera permanent, estar aïllats i no formar part d'un nucli de població, ésser en sòl no urbanitzable i no estar en contradicció amb la legalitat urbanística.

Article 45

Valors límit d'immissió de soroll aplicables a les activitats

1. Les activitats que originin sorolls no poden sobrepassar els valors límit d'immissió a l'ambient exterior establerts a l'annex 3 i els valors límit d'immissió a l'ambient interior establerts a l'annex 4. Les instal·lacions de tir no poden sobrepassar els valors límit d'immissió a l'ambient exterior establerts a l'annex 5.

2. Quan en una zona acústica incideixin diferents activitats i/o infraestructures, el soroll que provingui del conjunt d'emissors no pot sobrepassar els objectius de qualitat acústica establerts a l'annex A. Si se superen aquests objectius de qualitat acústica els titulars dels emissors han de tenir en compte el que s'estableix a l'article 36.

3. Als efectes de la inspecció i el control d'activitats, incloses les derivades de les relacions de veïnat, la determinació dels nivells d'immissió s'ha de dur a terme únicament mitjançant mesuraments.

Article 46

Valors límit de vibració aplicables als emissors acústics

Els emissors acústics han d'adoptar les mesures necessàries per no transmetre a l'espai interior de les edificacions destinades a habitatge o usos residencials, hospitalaris, educatius o culturals, vibracions que contribueixin a superar els valors límit d'immissió fixats en l'annex 7. S'exceptuen els treballs de manteniment o actuacions d'urgència per un període de temps reduït.

Article 47*Mètodes de càlcul i equips de mesurament*

Els mètodes per calcular les immissions acústiques i les especificacions que han de complir els instruments de mesurament són els que estableix l'annex 8.

CAPÍTOL VI*Intervenció administrativa***Article 48***Planejament i activitats*

1. L'informe de sostenibilitat ambiental dels plans territorials i urbanístics sotmesos a avaluació ambiental ha d'integrar els objectius de qualitat acústica i la manera com aquests objectius es tenen en compte en la seva elaboració i aprovació.

2. Els projectes sotmesos a avaluació d'impacte ambiental susceptibles de generar sorolls, vibracions o sorolls i vibracions han d'incloure, en l'estudi d'impacte ambiental, un estudi d'impacte acústic amb el contingut mínim que determinen els annexos 10 o 11.

3. Les activitats sotmeses a intervenció ambiental susceptibles de generar sorolls, vibracions o sorolls i vibracions han d'incloure en el projecte bàsic que ha d'acompanyar la sol·licitud d'autorització ambiental o de llicència ambiental, o en la documentació que ha d'acompanyar la comunicació a l'ajuntament o la sol·licitud de llicència d'obertura d'establiments, un estudi d'impacte acústic amb el contingut mínim que determina l'annex 10.

4. Els ajuntaments, de manera motivada, poden determinar que les activitats i instal·lacions sotmeses a llicència d'obres o altres actes d'intervenció municipal no incloses en cap dels apartats anteriors i susceptibles de generar sorolls, vibracions o sorolls i vibracions hagin de presentar un estudi d'impacte acústic amb el contingut mínim que determina l'annex 10.

Article 49*Activitats amb incidència acústica d'àmbit supramunicipal*

En el cas que l'impacte acústic d'una activitat situada en un municipi pugui tenir incidència en la qualitat acústica del territori d'altres municipis s'han d'establir instruments de col·laboració entre els ajuntaments afectats amb l'objecte de compatibilitzar i assegurar els objectius de qualitat acústica establerts. Els ajuntaments poden sol·licitar el suport tècnic del departament competent en matèria de contaminació acústica.

Article 50*Guies per a la gestió i avaluació de la contaminació acústica*

1. Als efectes de facilitar la gestió i avaluació de la contaminació acústica, l'òrgan competent en matèria de contaminació acústica ha d'elaborar guies específiques.

2. Aquestes guies han de ser aprovades, previ informe de la Ponència Ambiental, per resolució de la persona titular del departament competent en contaminació acústica, i s'han de publicar al *Diari Oficial de la Generalitat de Catalunya*. El departament competent en contaminació acústica ha de vetllar per la seva divulgació.

CAPÍTOL VII*Acreditació d'entitats de prevenció de la contaminació acústica (EPCA)***Article 51***Òrgan competent*

L'òrgan competent en l'acreditació d'entitats col·laboradores en matèria de medi

ambient és l'òrgan autonòmic competent en l'acreditació d'entitats de prevenció de la contaminació acústica.

Article 52

Comitè d'Acreditació. Composició i atribucions

1. Es crea el Comitè d'Acreditació com a òrgan col·legiat encarregat de garantir la imparcialitat i la representació de totes les parts implicades en els processos d'acreditació. Aquest Comitè s'adscriu al departament competent en matèria de contaminació acústica.

2. Amb l'objectiu d'aconseguir la paritat de gènere, en la composició del Comitè s'ha de tendir a assolir una participació mínima del 50 % de dones.

3. Formen el Comitè d'Acreditació:

a) El/la president/a, que és el/la titular de l'òrgan competent en matèria de qualitat ambiental.

b) Un/a vocal representant del departament competent en matèria de contaminació acústica.

c) Un/a vocal representant de cada un dels departaments en competències en matèria d'infraestructures de transport, d'urbanisme, d'indústria, d'agricultura i d'habitatge.

d) Un/a representant dels sectors industrials objecte de l'actuació de les entitats acreditades, nomenat a proposta del Consell de Cambres de Catalunya.

e) Dos vocals representants de la Federació de Municipis de Catalunya i dos vocals representants de l'Associació Catalana de Municipis i Comarques.

f) Un/a vocal representant dels consumidors nomenat a proposta del Consell de les persones consumidores de Catalunya.

g) El/la responsable de l'òrgan competent en l'acreditació d'entitats col·laboradores en matèria de medi ambient.

h) El/la secretari/ària amb veu però sense vot que serà un/a funcionari/ària adscrit/a a l'òrgan competent en l'acreditació d'entitats col·laboradores en matèria de medi ambient.

i) El Comitè pot acordar admetre observadors d'altres entitats i/o organitzacions implicades en el procés.

4. El nomenament dels membres del Comitè d'Acreditació es fa per resolució del/de la titular de l'òrgan competent en l'acreditació d'entitats col·laboradores en matèria de medi ambient.

5. Correspon al Comitè d'Acreditació la proposta de resolució d'atorgament, denegació, renovació o retirada de l'acreditació.

6. El funcionament del Comitè d'Acreditació es regeix per la normativa aplicable als òrgans col·legiats de l'Administració de la Generalitat de Catalunya.

Article 53

Comissió Tècnica. Composició i atribucions

1. Es crea la Comissió Tècnica d'Acreditació d'Entitats de Prevenció de la Contaminació Acústica, i s'adscriu a l'òrgan competent en matèria de qualitat ambiental.

2. Amb l'objectiu d'aconseguir la paritat de gènere, en la composició de la Comissió s'ha de tendir a assolir una participació mínima del 50% de dones.

3. La Comissió Tècnica ha d'estar integrada per un màxim de dotze tècnics o tècniques designats/des a proposta de l'òrgan competent en l'acreditació d'entitats col·laboradores en matèria de medi ambient, consultats els sectors industrials afectats, la Federació de Municipis de Catalunya i l'Associació Catalana de Municipis i Comarques, les entitats acreditades, els departaments competents en matèria de contaminació acústica, habitatge, infraestructures de transport, indústria i urbanisme. La composició de la Comissió es determina per resolució del/de la titular de l'òrgan competent en matèria de qualitat ambiental, i actua com a coordinador/a de la Comissió un/a funcionari/ària adscrit/a a l'òrgan competent en l'acreditació d'entitats col·laboradores en matèria de medi ambient.

4. La Comissió Tècnica pot comptar amb la col·laboració de persones expertes en la matèria.

5. Correspon a la Comissió Tècnica l'assessorament tècnic de l'òrgan competent en l'acreditació d'entitats col·laboradores en matèria de medi ambient en els aspectes relacionats amb l'acreditació i el funcionament de les entitats de prevenció de la contaminació acústica i en l'elaboració d'instruccions tècniques.

Article 54

Registre

1. Es crea el Registre d'entitats de prevenció de la contaminació acústica, que té caràcter públic i s'adscriu a l'òrgan competent en l'acreditació d'entitats col·laboradores en matèria de medi ambient.

2. Consten en el Registre les dades identificatives de l'entitat i l'abast de l'acreditació.

Article 55

Tipus d'entitats i camps d'actuació

1. Les entitats de prevenció de la contaminació acústica (EPCA) es classifiquen en:

a) Entitats de control.

b) Entitats d'avaluació.

2. Els camps d'actuació de les entitats de control són:

a) El control de nivells sonors en activitats i infraestructures.

b) El control de nivells de vibracions en activitats i infraestructures.

c) El control de la qualitat acústica de l'edificació: aïllament acústic *in situ*.

3. El camp d'actuació de les entitats d'avaluació és l'avaluació de la qualitat acústica del territori en el marc de l'elaboració dels mapes de soroll i dels instruments per a la preservació, recuperació i millora de la qualitat acústica.

Article 56

Requisits de les entitats

1. Poden optar a l'acreditació, com a entitats de prevenció de la contaminació acústica, les entitats, públiques o privades, que compleixin els requisits establerts en aquest Decret i en el seu annex E i superin el procés d'acreditació corresponent.

2. Els requisits exigits per a l'atorgament de l'acreditació com a entitat col·laboradora s'han de mantenir al llarg de tot el període de vigència d'aquesta.

La pèrdua d'algun dels requisits inhabilita l'entitat per dur a terme les actuacions i funcions per a les quals va obtenir l'acreditació fins que esmeni la deficiència.

Article 57

Funcionament

1. Les actuacions de les entitats de prevenció de la contaminació acústica resten subjectes als requeriments tècnics, els mètodes i els règims de gestió que estableix la normativa aplicable, els continguts en la resolució d'acreditació i els establerts a les instruccions tècniques aprovades per l'òrgan competent en l'acreditació d'entitats col·laboradores en matèria de medi ambient. Les entitats col·laboradores responen, en tot cas, de les seves actuacions.

2. El funcionament de les entitats és supervisat, i, si escau, intervingut per l'òrgan competent en l'acreditació d'entitats col·laboradores en matèria de medi ambient per tal de verificar el compliment dels requisits i les condicions de l'acreditació.

Article 58

Drets i obligacions

1. Els drets i obligacions de les entitats de prevenció de la contaminació acústica són els mateixos que s'atribueixen als verificadors d'informes d'emissió de gasos

amb efecte d'hivernacle per l'article 19 del Decret 397/2006, de 17 d'octubre, d'aplicació del règim de comerç de drets d'emissió de gasos amb efecte d'hivernacle i de regulació del sistema d'acreditació de verificadors d'informes d'emissió de gasos amb efecte d'hivernacle, excepte els apartats d, j, k, r i s del seu apartat 2.

2. Les entitats de prevenció de la contaminació acústica han de mantenir els expedients, la documentació i les certificacions durant un període mínim de 5 anys.

Article 59

Procediment d'acreditació

1. Per a l'acreditació, ampliació, modificació, renovació, suspensió i retirada de l'acreditació d'una entitat de prevenció de la contaminació acústica, és d'aplicació el procediment regulat als articles 20 a 28 i 30 a 32 del Decret 397/2006, de 17 d'octubre, amb les especialitats que s'estableixin per a l'acreditació d'entitats de prevenció de la contaminació acústica, d'acord amb la norma UNE-EN ISO/IEC 17011, requisits generals per als organismes d'acreditació que realitzen l'acreditació dels organismes d'avaluació de la conformitat. Són motius de retirada de l'acreditació:

- a) Fer actuacions per a les quals no es disposi de l'acreditació corresponent.
- b) Dur a terme actuacions havent modificat els requisits i les condicions necessàries que van motivar l'acreditació o el seu reconeixement.
- c) Incórrer en pràctiques que restringeixin els principis de lliure concurrència.
- d) Fer actuacions mitjançant persones no capacitades o emprant aparells, mitjans o equips no adequats o metodologies incorrectes.
- e) Emetre informes, certificacions o dictàmens que continguin falsedats en les seves dades.
- f) Fer actuacions que vulnerin els requisits d'independència i imparcialitat.
- g) Incomplir de manera reiterada les obligacions com a entitat col·laboradora en matèria de medi ambient i habitatge regulades en aquest Decret.

2. L'òrgan competent d'acreditació en matèria de medi ambient pot convalidar alguna o totes les fases del procediment d'acreditació a les entitats que ja disposin d'acreditació com a entitats ambientals de control en el marc de la Llei 3/1998, de 27 de febrer, de la intervenció integral de l'Administració ambiental o, si s'escau, de la legislació vigent en aquest àmbit.

Article 60

Reconeixement d'altres acreditacions

1. Es pot reconèixer l'acreditació a aquelles entitats que disposin d'una acreditació atorgada per òrgans competents d'altres comunitats autònomes o per un organisme oficial d'acreditació de la Unió Europea, i són d'aplicació en el que no preveuen els apartats 1 i 4 de l'article 34 del Decret 397/2006, de 17 d'octubre, sempre que l'abast de l'acreditació coincideixi amb l'establert en aquest Decret, i l'entitat acrediti el compliment dels altres requisits addicionals d'aplicació, i el coneixement de la normativa de desenvolupament i de prevenció addicional aplicable en el territori de Catalunya.

Aquestes entitats s'inscriuen d'ofici al Registre d'entitats de prevenció de la contaminació acústica i els són d'aplicació les mateixes obligacions que a la resta d'entitats col·laboradores per a les actuacions realitzades en el territori de Catalunya.

2. L'òrgan competent en l'acreditació d'entitats col·laboradores en matèria de medi ambient efectua la supervisió i el seguiment de les actuacions realitzades al territori català de les entitats col·laboradores acreditades per altres òrgans competents d'altres comunitats autònomes o organismes d'acreditació oficial de la Unió Europea.

Si del resultat d'una intervenció tècnica es detecta que les actuacions realitzades per aquestes entitats presenten alguna de les deficiències previstes com a motiu de suspensió o retirada de l'acreditació d'acord amb l'article anterior, l'òrgan competent en l'acreditació d'entitats col·laboradores en matèria de medi ambient, a més de procedir segons el que estableix aquest Decret i de retirar l'entitat del Registre d'entitats de prevenció de la contaminació acústica, ha d'informar d'aquest fet

l'òrgan o organisme que va efectuar la seva acreditació per tal que pugui prendre les mesures oportunes.

Article 61

Reclamacions

A les reclamacions derivades de les actuacions de les entitats de prevenció de la contaminació acústica els és aplicable l'article 35 del Decret 397/2006, de 17 d'octubre.

ANNEXOS

del Reglament de la Llei 16/2002, de 28 de juny, de protecció contra la contaminació acústica.

ANNEX A

Qualitat acústica del territori. Mapes de capacitat

1. Àmbit d'aplicació

Aquest annex s'aplica al conjunt d'emissors que incideixen a les zones de sensibilitat acústica delimitades segons la capacitat acústica del territori i establertes en els mapes de capacitat acústica.

2. Objectius de qualitat

1. A les zones de sensibilitat acústica, s'apliquen els valors límit d'immissió L_d , L_e i L_n per a la planificació del territori i la preservació i/o millora de la qualitat acústica.

Zonificació acústica del territori	Valors límit d'immissió en dB(A)		
	$L_d(7h-21h)$	$L_e(21h-23h)$	$L_n(23h-7h)$
Zona de sensibilitat acústica alta (A)	60	60	50
Zona de sensibilitat acústica moderada (B)	65	65	55
Zona de sensibilitat acústica baixa (C)	70	70	60

L_d , L_e i L_n : índexs d'immissió de soroll per al període de dia, vespre i nit, respectivament.

2. Els mapes de capacitat acústica estableixen la zonificació acústica del territori i els valors límit d'immissió d'acord amb les zones de sensibilitat acústica. Aquestes zones poden incorporar els valors límit dels usos del sòl d'acord amb la taula següent:

Zones de sensibilitat acústica i usos del sòl	Valors límit d'immissió en dB(A)		
	$L_d(7h-21h)$	$L_e(21h-23h)$	$L_n(23h-7h)$
ZONA DE SENSIBILITAT ACÚSTICA ALTA (A)			
(A1) Espais d'interès natural i altres	-	-	-
(A2) Predomini del sòl d'ús sanitari, docent i cultural	55	55	45
(A3) Habitatges situats al medi rural	57	57	47
(A4) Predomini del sòl d'ús residencial	60	60	50
ZONA DE SENSIBILITAT ACÚSTICA MODERADA (B)			

(B1) Coexistència de sòl d'ús residencial amb activitats i/o infraestructures de transport existents	65	65	55
(B2) Predomini del sòl d'ús terciari diferent a (C1)	65	65	55
(B3) Àrees urbanitzades existents afectades per sòl d'ús industrial	65	65	55
ZONA DE SENSIBILITAT ACÚSTICA BAIXA (C)			
(C1) Usos recreatius i d'espectacles	68	68	58
(C2) Predomini de sòl d'ús industrial	70	70	60
(C3) Àrees del territori afectades per sistemes generals d'infraestructures de transport o altres equipaments públics	-	-	-

L_d , L_e i L_n : índexs d'immissió de soroll en els períodes de dia, vespre i nit, respectivament.

Valors d'atenció: en les zones urbanitzades existents i per als usos de sòl (A2), (A4), (B2), (C1) i (C2), i per a habitatges existents en el medi rural (A3), el valor límit d'immissió s'incrementa en 5 dB(A).

3. Si se superen els valors límit d'immissió, l'objectiu de qualitat acústica ha de ser assolir els valors que els siguin d'aplicació.

4. Les administracions competents han d'adoptar les mesures necessàries per a la millora i recuperació progressiva de la qualitat acústica mitjançant els plans descrits en el capítol IV del Reglament.

3. Compliment

Es considera que es respecten els objectius de qualitat acústica establerts en aquest annex per a cada un dels índexs d'immissió de soroll quan es compleix, per al període d'avaluació d'un any, el següent:

a) La mitjana anual no supera els valors fixats en aquest annex.

b) El 97% de tots els valors diaris no supera en 3 dB(A) els valors fixats en aquest annex.

4. Determinació dels nivells d'immissió

Els nivells d'immissió es poden determinar mitjançant mètodes de càlcul, d'acord amb l'annex 8, o mesuraments.

1. Determinació mitjançant mesuraments

Es determina el nombre de punts per a la caracterització acústica de la zona atenent les seves dimensions i la variació espacial dels nivells sonors.

S'han de dur a terme mesuraments preliminars en continu de llarga i/o curta durada corresponents als escenaris i episodis més representatius i significatius de les zones, atenent la font sonora amb una contribució major en els seus ambients sonors.

2. Les condicions de mesurament són les següents:

a) Els mesuraments s'han de dur a terme en condicions meteorològiques representatives de l'indret on es mesura. La velocitat del vent en el punt d'avaluació ha de ser inferior a 5 m/s, i cal usar sempre els equips amb pantalla paravent.

b) L'emplaçament del mesurament s'ha de determinar segons l'escenari que s'hagi d'avaluar:

1) En les edificacions, el nivell d'immissió de soroll a l'ambient exterior es mesura situant, sempre que sigui possible, el micròfon al mig de la finestra completament oberta de les dependències d'ús sensible al soroll (dormitoris, sales d'estar, menjadors, aules escolars o d'altres dependències assimilables).

2) En els altres supòsits, s'ha de situar el micròfon entre 1,5 i 4 metres d'altura sobre el nivell del sòl, i:

- A peu de carrer, entre 0,5 i 2 metres de distància de les façanes dels receptors.
 - En les zones encara no construïdes però destinades a l'edificació, en el pla d'emplaçament de la façana més exposada al soroll.
 - A camp obert, a 20 metres de distància de les vores de la infraestructura.
- c) Abans i després dels mesuraments, s'ha de fer una verificació acústica de la cadena de mesurament mitjançant calibrador acústic que garanteixi un marge de desviació no superior a 0,5 dB(A) respecte del valor de referència inicial.

5. Avaluació

1. El període d'avaluació és d'un any.
2. Als efectes de calcular mitjanes a llarg termini, un any correspon a l'any considerat per a l'emissió de so i a un any mitjà pel que fa a les circumstàncies meteorològiques.
3. Per determinar el nivell d'avaluació, s'ha de tenir en compte el so incident, és a dir, no s'ha de recollir el so reflectit en el parament vertical mateix.
4. El valor del nivell d'avaluació L_{Ar} s'ha d'arrodonir amb l'increment de 0,5 dB(A), i s'ha de prendre la part sencera com a valor resultant.

ANNEX B

Objectius de qualitat aplicables a l'espai interior de les edificacions destinades a habitatge o usos residencials, hospitalaris, educatius o culturals

1. Àmbit d'aplicació

Aquest annex s'aplica als nivells de soroll que es perceben a l'espai interior de les edificacions destinades a habitatge o usos residencials, hospitalaris, educatius o culturals, originats per tots els emissors acústics que hi incideixen.

2. Objectius de qualitat aplicables a l'espai interior

1. Als espais interiors, s'apliquen els valors límit d'immissió L_d , L_e i L_n resultants del conjunt d'emissors acústics que hi incideixen.

Ús de l'edifici	Dependències	Valors límit d'immissió		
		$L_d(7h-21h)$	$L_e(21h-23h)$	$L_n(23h-7h)$
Habitatge	Habitacions d'estar	45	45	35
o ús residencial	Dormitoris	40	40	30
Ús hospitalari	Zones d'estada	45	45	35
	Dormitoris	40	40	30
Ús educatiu o cultural	Aules	40	40	40
	Sales de lectura, audició i exposició	35	35	35

L_d , L_e i L_n : índexs d'immissió de soroll en el període de dia, vespre i nit, respectivament.

2. S'estableixen com a objectius de qualitat acústica, sens perjudici del que estableix l'apartat 3, la no-superació en l'espai interior de les edificacions destinades a habitatge o usos residencials, hospitalaris, educatius o culturals dels valors corresponents dels índexs d'immissió de soroll de la taula.

3. Quan a l'espai interior de les edificacions a què es refereix l'apartat anterior, localitzades en àrees urbanístiques consolidades existents, se superin els valors límit, l'objectiu de qualitat acústica serà assolir els valors dels índexs d'immissió de soroll de la taula.

3. *Compliment*

Es considera que es respecten els objectius de qualitat acústica establerts en aquest annex per a cada un dels índexs d'immissió de soroll quan es compleix, per al període d'avaluació d'un any, el següent:

- a) La mitjana anual no supera els valors fixats en aquest annex.
- b) El 97% de tots els valors diaris no supera en 3 dB(A) els valors fixats en aquest annex.

4. *Determinació dels nivells d'immissió*

Els nivells d'immissió es poden determinar mitjançant mètodes de càlcul, d'acord amb l'annex 8, o mesuraments.

1. *Determinació mitjançant mesuraments*

S'han de dur a terme mesuraments preliminars de llarga i/o curta durada corresponents als escenaris i episodis més representatius i significatius atenent la font sonora amb una contribució major en els nivells sonors de la dependència.

Les condicions de mesurament són les següents:

- a) Els mesuraments s'han de dur a terme en condicions meteorològiques que no puguin alterar-ne els resultats.
- b) Els mesuraments s'han de fer en dependències d'ús sensible al soroll (dormitoris, sales d'estar, menjadors, aules escolars o d'altres dependències assimilables), que s'han de mantenir totalment tancades durant el mesurament.
- c) S'han de prendre, com a mínim, tres posicions de mesurament segons la grandària de la dependència. Els punts de mesurament es trien a l'atzar procurant mantenir una distància mínima entre si de 0,7 m. Les posicions del punt d'avaluació han d'estar com a mínim a 0,5 m de les parets o d'altres superfícies, entre 1,2 m i 1,5 m d'altura, i aproximadament a 0,7 m de les finestres. Quan aquestes posicions no siguin possibles, els mesuraments s'han de dur a terme en el centre del recinte.
- d) En cas de presència de sons greus i en sales petites (menys de 75 m³), almenys un dels mesuraments s'ha de prendre en una cantonada, a una distància de 0,5 m de les parets adjacents i a l'alçada d'on es produeixi el nivell màxim entre 0,5 i 1,5 m.
- e) En el moment dels mesuraments, només l'operador/a, o com a màxim una altra persona, poden ésser presents a la dependència on hi ha la immissió del soroll.
- f) Si l'habitació és buida, sense mobiliari, i no té cap tractament absorbent al sostre, cal sostreure 3 dBA als nivells mesurats.
- g) Abans i després dels mesuraments, s'ha de fer una verificació acústica de la cadena de mesurament mitjançant calibrador acústic que garanteixi un marge de desviació no superior a 0,5 dB(A) respecte del valor de referència inicial.

5. *Avaluació*

1. El període d'avaluació és d'un any.
2. Als efectes de calcular mitjanes a llarg termini, un any correspon a l'any considerat per a l'emissió de so i a un any mitjà pel que fa a les circumstàncies meteorològiques.
3. El valor del nivell d'avaluació L_{Ar} s'ha d'arrodonir amb l'increment de 0,5 dB(A), i s'ha de prendre la part sencera com a valor resultant.

ANNEX C

Gestió ambiental del soroll

1. *Àmbit d'aplicació*

Aquest annex és d'aplicació al territori pel que fa a l'avaluació i la gestió ambiental del soroll a què està exposada la població, mitjançant l'establiment d'un marc destinat a prevenir o reduir la contaminació acústica, i la preservació, recuperació i millora de la qualitat acústica.

2. Instruments de gestió ambiental del soroll

Mapes de capacitat acústica

Mapes estratègics de soroll

3. Criteris d'elaboració dels mapes de capacitat acústica

Els mapes de capacitat acústica s'han d'elaborar d'acord amb el que preveu el Decret 245/2005, de 8 de novembre, pel qual es fixen els criteris per a l'elaboració dels mapes de capacitat acústica, i han de tenir en compte els objectius de qualitat acústica del territori i els valors límit d'immissió aplicables als emissors acústics que preveuen els annexos.

4. Criteris d'elaboració dels mapes estratègics de soroll: requeriments mínims

1. Un mapa estratègic de soroll és la representació de les dades relatives a algun dels aspectes següents:

- a) Situació acústica existent, anterior o prevista expressada d'acord amb un índex de soroll.
- b) Superació d'un valor límit d'acord amb el mapa de capacitat acústica.
- c) Nombre estimat de persones situades en una zona exposada al soroll.
- d) Nombre estimat d'habitatges, escoles i hospitals en una zona determinada que estan exposats a valors específics d'un índex de soroll.

Per facilitar a les administracions locals la gestió ambiental del soroll, poden caldre, a més:

- e) Relació de mesures atenuadores de soroll existents.
- f) Avaluació dels resultats de les mesures existents.
- g) Dades relatives a habitatges amb aïllament acústic especial.
- h) Dades relatives a mesuraments de nivell de soroll o càlcul, a l'estiu o el cap de setmana, segons la possible presència de persones.
- i) Estudi de l'impacte de vehicles de motor i ciclomotors.
- j) Estudi psicosocial.

Els mapes estratègics de les aglomeracions han de tenir especialment en compte el soroll que prové del trànsit rodat, el trànsit ferroviari, els aeroports i les zones industrials, incloent-hi els ports.

2. Situació acústica existent

Per determinar la situació acústica existent o la immissió de soroll, són d'aplicació els índexs de soroll dia-vespre-nit L_{den} ; l'índex de soroll dia L_d ; l'índex de soroll vespre L_e i l'índex de soroll nit L_n definits a l'annex 12.

Els valors dels índexs es poden determinar mitjançant càlcul o mesurament, d'acord amb el que especifiquen els annexos 8 i 12.

L'alçada dels punts d'avaluació pot ser d'entre 1,5 m i 4 m sobre el nivell del sòl, segons l'escenari que s'hagi d'avaluar.

El so que s'ha de tenir en compte és l'incident, és a dir, no s'hi ha d'incloure el so reflectit en el parament vertical.

Per a la cartografia del soroll, s'han de tenir en compte les orientacions dels documents de Bones Pràctiques de la Comissió Europea i els criteris del Departament de Medi Ambient i Habitatge.

3. Superació d'un valor límit

Les superacions de valors límit es determinen a partir de la comparació entre la situació acústica existent i els objectius de qualitat acústica establerts en el mapa de capacitat acústica corresponent per a una zona determinada.

4. Nombre estimat de persones situades en una zona exposada al soroll

El càlcul estimat del nombre de persones situades en una zona exposada al soroll s'ha de realitzar assignant la població localitzada en una adreça postal al nivell de soroll, determinat pel tram de carrer al qual pertany l'adreça postal, expressat en centenes.

Si hi ha habitatges assignats a una adreça postal que presentin la façana més exposada a un altre carrer o zona amb un nivell d'exposició diferent del de l'adreça

postal, es distribueix la població total de l'edifici segons el perímetre de façana exposada.

5. *Informació que s'ha de trametre al Departament de Medi Ambient i Habitatge*

1. Aglomeracions
a) Breu descripció de l'aglomeració: ubicació, dimensions, nombre d'habitants.

b) Autoritat responsable.

c) Programes de lluita contra el soroll executats en el passat i mesures vigents.

d) Mètodes de mesurament o càlcul emprats per determinar la situació acústica existent.

e) Nombre estimat de persones, expressat en centenes, els habitatges de les quals estan exposats a cadascun dels rangs següents de valors L_{den} , en dB(A), a una altura de 4 m sobre el nivell del sòl en la façana més exposada: 55-59, 60-64, 65-69, 70-74, >75.

f) Nombre estimat de persones, expressat en centenes, els habitatges de les quals estan exposats a cadascun dels rangs següents de valors L_d , en dB(A), a una altura de 4 m sobre el nivell del sòl en la façana més exposada: 50-54, 55-59, 60-64, 65-69, >70.

g) Nombre estimat de persones, expressat en centenes, els habitatges de les quals estan exposats a cadascun dels rangs següents de valors L_m , en dB(A), a una altura de 4 m sobre el nivell del sòl en la façana més exposada: 50-54, 55-59, 60-64, 65-69, >70.

h) Cal distingir si el soroll prové del trànsit rodat, del trànsit ferroviari, del trànsit aeri o de les fonts industrials.

i) Si es coneix, s'hauria d'indicar el nombre de persones l'habitatge de les quals disposa d'aïllament especial contra el soroll.

j) En el supòsit de representació gràfica els mapes estratègics de soroll hauran de presentar, com a mínim, les corbes de nivell de 60, 65, 70 i 75 dB(A).

k) Un resum del pla d'acció.

1.1. Representació

La representació de les dades de nivells de soroll s'ha de fer en un sistema d'informació geogràfica, SIG, amb una base cartogràfica de detall.

1.2. Requeriments generals del sistema d'informació geogràfica cartografiat del soroll

a) El sistema de referència de les dades ha de ser UTM 31N.

b) L'abast de la zona urbana és decisió de cada Administració local.

c) S'han d'utilitzar els eixos dels carrers.

d) En el SIG, cal ubicar els punts on s'ha fet el mesurament de soroll.

e) Els formats digitals han de ser: SHAPE, E00 i vector estructurat de MiraMon, o aquells que siguin de conformitat amb els criteris que estableixi la Unió Europea.

2. Grans eixos viaris i ferroviaris, aeroports i ports

a) Descripció general de l'eix viari, ferroviari o de l'aeroport: ubicació, dimensions i dades sobre trànsit.

b) Caracterització de l'entorn: aglomeracions, pobles, camp o similars, informació sobre la utilització del sòl i sobre altres fonts importants de soroll.

c) Programes de lluita contra el soroll executats al passat i mesures vigents.

d) Mètodes de mesurament o càlcul emprats per determinar la situació acústica existent.

e) Nombre estimat de persones, expressat en centenes, fora de les aglomeracions, els habitatges de les quals estan exposats a nivells L_{den} , en dB(A), 55-59, 60-64, 65-69, 70-74, >75.

f) Nombre estimat de persones, expressat en centenes, fora de les aglomeracions, els habitatges de les quals estan exposats a cadascun dels rangs següents de valors L_d , en dB(A), a una altura de 4 m sobre el nivell del sòl en la façana més exposada:

50-54, 55-59, 60-64, 65-69, >70.

g) Nombre estimat de persones, expressat en centenes, fora de les aglomeracions, els habitatges de les quals estan exposats a nivells L_n , en dB(A), 50-54, 55-59, 60-64, 65-69, >70.

h) Si es coneix, s'hauria d'indicar el nombre de persones l'habitatge de les quals disposa d'aïllament especial contra el soroll.

i) La superfície total en km² exposada a valors L_{den} superiors a 55, 65 i 75 dB(A), respectivament. També s'ha d'indicar el nombre total d'habitatges, en centenes, i el nombre total estimat de persones, en centenes, que hi ha en cadascuna d'aquestes zones. Aquestes xifres inclouen les aglomeracions.

j) Les corbes de nivell corresponents a 55 dB(A) i a 65 dB(A) han de figurar en un o més mapes que han d'incloure informació sobre la ubicació de ciutats, pobles i aglomeracions situats dins d'aquestes corbes.

k) Un resum del pla d'acció amb una extensió no superior a 10 planes.

6. Informació dels mapes estratègics de soroll

La informació dels mapes estratègics de soroll es pot presentar al públic en forma de:

- Gràfics.
- Dades numèriques en quadres.
- Dades numèriques en format electrònic.
- Sistema d'informació geogràfic.

La cartografia estratègica de soroll ha de servir de:

- Font d'informació destinada al públic.
- Fonament per als plans d'acció.
- Base de dades per a les administracions competents.
- Base per a l'elaboració de les taules de les zones de soroll, d'acord amb l'annex D del Reglament.

A cadascuna d'aquestes funcions pot correspondre un tipus diferent de mapa estratègic de soroll.

Per a l'elaboració dels plans d'acció i informació al públic, cal informació més detallada dels mapes estratègics de soroll, com ara:

- Una representació gràfica.
- Mapes que indiquin les superacions d'un valor límit.
- Mapes de diferències que comparin la situació vigent amb possibles situacions futures.

7. Millora i recuperació de la qualitat acústica

1. Plans d'acció

Els plans d'acció han de contenir, entre d'altres, els elements següents:

- La descripció de l'aglomeració, els principals eixos viaris, els principals eixos ferroviaris o principals aeroports i d'altres fonts considerades.
- L'autoritat responsable.
- El context jurídic.
- Els valors límit d'immissió establerts d'acord amb els annexos del Reglament.
- El resum dels resultats de les tasques de cartografia del soroll.
- L'avaluació del nombre estimat de persones exposades al soroll, la determinació dels problemes i les situacions que han de millorar.
- La relació de les al·legacions o observacions rebudes en el tràmit d'informació pública.
- Les mesures que ja s'apliquen per reduir el soroll i els projectes en preparació.
- Les actuacions previstes per les autoritats competents per als pròxims cinc anys, incloses les mesures per protegir les zones tranquil·les.
- Les estratègies a llarg termini.
- La informació econòmica (si està disponible): pressupostos, avaluacions cost-eficàcia o cost-benefici.

l) Les disposicions previstes per avaluar l'aplicació i els resultats del pla d'acció.

Algunes de les mesures que poden preveure les autoritats dins de les seves competències són, entre d'altres: la regulació de la mobilitat, l'ordenació del territori, l'aplicació de mesures tècniques en les fonts emissores, la selecció de fonts més silencioses, la reducció de la transmissió de soroll, i mesures o incentius reglamentaris o econòmics.

Els plans d'acció han de recollir estimacions pel que fa a la reducció del nombre de persones afectades (que pateixen molèsties o alteracions de la son).

ANNEX D

Zones de soroll

1. Àmbit d'aplicació

Aquest annex és d'aplicació a les zones de soroll.

2. Delimitació de les zones de soroll

La delimitació de la zona de soroll ha de considerar, com a mínim, els aspectes i els paràmetres següents:

- a) La identificació de la infraestructura.
- b) Les dades de trànsit, la intensitat mitjana diària de vehicles lleugers i pesants, el nombre de circulacions de trens o el nombre de sobrevols o passades de les aeronaus, que ha de determinar l'Administració competent de la infraestructura.
- c) Els paràmetres meteorològics en condició de situació homogènia, que correspon a les ones acústiques que es propaguen de manera rectilínia.
- d) La distància en metres, o corba isòfona, dels punts del territori obtinguts a partir dels paràmetres descrits en els apartats b i c, més allunyats de la infraestructura, on es preveu que, en la condició de trànsit calculada, no se superen els valors límit d'immissió dels índexs d'immissió de soroll L_d , L_e i L_n corresponents a la zona de sensibilitat acústica.
- e) La delimitació de la zona de soroll s'ha d'incorporar als mapes de capacitat acústica municipal a títol informatiu.
- f) La zona de soroll es representa en el mapa de capacitat acústica mitjançant una superfície de color (composició RGB: 247 232 224).
- g) Per a qualsevol actuació urbanística dins la zona de soroll, cal un estudi de la delimitació detallada d'aquesta zona a fi de definir la distància i els requeriments tècnics que permetin assolir la compatibilitat de la capacitat acústica del territori d'acord amb l'ús del sòl, les construccions o les edificacions que es vulguin implantar dins la zona de soroll amb el funcionament de la infraestructura.
- h) La delimitació detallada de les zones de soroll s'ha de dur a terme mitjançant càlcul, tot tenint en compte, com a mínim, els paràmetres anteriors, a més del relleu existent, la volumetria dels edificis existents i/o futurs, l'ús dels edificis existents i/o futurs, i les dades meteorològiques reals.

3. Taules de les zones de soroll

El titular de la infraestructura ha d'elaborar taules de les zones de soroll en què figurin la informació tècnica descriptiva de les infraestructures i la delimitació de les zones de soroll, a partir de les distàncies en metres de les corbes isòfones dels punts del territori on no se superen, en les condicions de trànsit determinades, els valors límit d'immissió corresponents a la zona de sensibilitat acústica on se situa la infraestructura.

4. Mesures per a les noves construccions a les zones de soroll

Les mesures aplicables a les noves construccions en zona de soroll s'han de definir en la fase d'ordenació, disseny o execució, i han de ser eficients, proporcionades i susceptibles d'aplicació.

1. Mesures de construcció susceptibles de protegir acústicament l'edifici
 - a) Moviments de façana.

Reculada o variació de profunditat del pla de la façana exposat al soroll del trànsit respecte de la línia edificada més propera a la calçada que és sensible.

La reculada pot incorporar-se tant en planta com en secció. La reculada en secció es pot dur a terme en edificis de més d'una planta, en recular la façana exposada d'una planta respecte de la de la planta inferior, ja sigui perquè l'edifici trenca el pla de façana o bé perquè s'hi implanta una terrassa o balcó profund.

Els balcons amb paraments en els edificis de més d'una planta són pantalles acústiques naturals i superfícies que, com a mínim, dispersen les ones sonores.
 - b) Orientació de la façana.

Cal orientar les façanes de manera que la seva disposició total o parcial permeti assolir una millor qualitat acústica en les estances més sensible al soroll, com ara dormitoris, habitacions d'estada, sales de lectura o d'altres dependències assimilables.
 - c) Transmissió de vibracions.

Les noves construccions en zones de soroll no han de presentar continuïtat estructural directa amb les infraestructures. La continuïtat indirecta entre la infraestructura i les construccions del seu entorn s'ha de trencar amb l'aplicació preferent en l'emissor de mesures d'absorció i separació.

Cal allunyar-se al màxim possible de les infraestructures existents perquè l'efecte de la distància afèbleixi la transmissió de les vibracions.
2. Mesures de reordenació susceptibles de protegir l'edifici contra el soroll
 - a) Emplaçar al més a prop possible de la infraestructura construccions amb usos poc sensible o altres equipaments menys sorollosos que la infraestructura perquè el seu volum i ocupació en planta generin una zona esmorteïdora que atenuï la propagació de la immissió acústica sobre les noves construccions a la zona de soroll.
 - b) Allunyar de la infraestructura les construccions amb dependències i usos sensible als sorolls i/o emplaçar-les a la zona d'ombra acústica.
3. Disposició de les dependències d'ús sensible al soroll
 - a) Disposar les dependències d'ús sensible al soroll, com ara dormitoris, sales d'estar, menjadors, despatxos d'oficina, aules escolars o d'altres dependències assimilables, a la part de l'edifici oposada al soroll.
 - b) Procurar que els espais amb usos poc sensibles al soroll, com ara cuines, cambres de bany, passadissos, escales, aparcaments o d'altres assimilables, s'anteposin com a protecció de les dependències d'ús més sensibles al soroll.
 - c) La decisió de situar el dors de l'edifici al costat de la via sorollosa comporta la necessitat de crear àmbits compensatoris de més qualitat acústica com, per exemple, centres d'illa, espais privats o públics restringits, o espais de prioritat per a vianants.
4. Insonorització dels elements de construcció

Aïllament de la façana i les obertures, com ara les finestres i els elements de construcció que en formen part, consistent en sistemes d'envidrament aïllant acústic sostinguts per estructures de materials adequats que hauran de garantir els valors d'aïllament descrits en l'annex 9 d'aquest Reglament.
5. Apantallament
 - a) Mitjançant motes de terra en la proximitat de la infraestructura
 - Implantació en la proximitat de la infraestructura de motes de terra que en permetin la integració paisatgística.
 - L'elecció de motes de terra respecte de l'apantallament per barreres artificials s'ha de fer d'acord amb l'ocupació de superfície en planta.
 - En terreny pla, l'alçada recomanada per a les motes de terra és, com a mínim, de tres metres.
 - Les motes de terra s'han d'inserir en el paisatge tenint cura de la seva morfologia i revegetació.
 - b) Mitjançant barreres artificials en la proximitat de la infraestructura amb pantalles artificials reflectants o absorbents:

- Pantalles reflectants constituïdes per diferents tipus de materials, dretes o inclinades segons la disposició de les construccions de l'entorn i de l'ona acústica.
 - Pantalles absorbents d'una certa porositat, que els confereix una capacitat d'absorbir les ones acústiques i, per tant, una part de l'energia emesa. Es poden recobrir de plantes enfiladisses que participen d'una millor inserció de la pantalla en el seu entorn.
 - L'elecció de la pantalla reflectant o absorbent depèn de la presència o no d'edificacions en una o una altra part de la infraestructura.
 - Les pantalles s'integren en el paisatge tenint cura de la seva forma, color, aparença, textura i material de construcció (metall, vidre, policarbonat, metacrilat, formigó, argila, fusta o d'altres).
 - L'elecció dels apantallaments s'ha de fer garantint la participació dels receptors.
6. Paviments sonoredactors

Cal aplicar paviments que en interactuar amb pneumàtics influeixin en el soroll del vehicle, de manera que es produeixi una reducció en relació amb el soroll generat sobre un paviment convencional, sempre que no es comprometin altres característiques funcionals de la superfície, com ara la seguretat.

7. Les mesures dels apartats 4.1, 4.2 i 4.3 són d'aplicació als nous desenvolupaments urbanístics.

ANNEX E

Requisits de les entitats de prevenció de la contaminació acústica (EPCA)

1. Requisits que han de complir les entitats de control i avaluació de prevenció de la contaminació acústica

1. Organització i qualitat

Disposar d'una estructura organitzativa i un sistema de qualitat que garanteixi el compliment dels requisits que estableix aquest Decret i que permeti dur a terme els mesuraments de contaminació acústica d'acord amb la norma UNE-EN ISO/IEC 17025.

2. Personal

Garantir que el personal que realitza actuacions de control i/o avaluació disposa d'una competència tècnica adequada; a aquest efecte, han d'aportar documentació de la formació acadèmica i experiència laboral del seu personal tècnic.

El personal tècnic encarregat de dur a terme actuacions de control ha de:

a) Disposar d'una titulació acadèmica d'educació superior, de caire científic o tècnic.

b) Disposar de la formació teòrico-pràctica i de l'experiència laboral mínima relacionada amb el control de la prevenció de la contaminació acústica, definides als procediments i les instruccions tècniques específiques d'acreditació en el sector de la prevenció de la contaminació acústica.

3. Mitjans i equips

Disposar de mitjans i equips adequats, suficients i idonis que permetin dur a terme totes les activitats per a les quals està acreditada.

4. Responsabilitat

Disposar d'una pòlissa d'assegurança de responsabilitat civil professional per cobrir les responsabilitats civils que es puguin derivar de la seva actuació com a entitat acreditada.

2. Les entitats de control han de complir, específicament:

1. Independència i imparcialitat

L'entitat de control i el seu personal han de garantir el compliment dels requisits d'independència, imparcialitat i integritat que estableix la norma UNE-EN ISO/IEC 17020.

2. Requisits de confidencialitat

Cal garantir la confidencialitat de la documentació originada de la seva actuació com a entitat acreditada, i s'han d'establir criteris i procediments documentats al respecte.

ANNEXOS

de la Llei 16/2002, de 28 de juny, de protecció contra la contaminació acústica

ANNEX 1

Immissió sonora a l'ambient exterior produïda per les infraestructures de transport viari, ferroviari i marítim

1. Àmbit d'aplicació

Aquest annex s'aplica als nivells de soroll produïts pel trànsit dels vehicles de motor i els trens, els quals s'avaluen en els receptors situats en els seus entorns.

El soroll produït per funiculars i aeris, i per tallers de reparació, instal·lacions de producció d'energia i instal·lacions ferroviàries i portuàries similars, s'assimila al soroll de les activitats.

2. Valors límit d'immissió

Zones de sensibilitat acústica i usos del sòl	Valors límit d'immissió en dB(A)			
	L_d (7 h - 21 h)	L_e (21 h - 23 h)	L_n (23 h - 7 h)	L_{AFmax} *
ZONA DE SENSIBILITAT ACÚSTICA ALTA (A)				
(A2) Predomini del sòl d'ús sanitari, docent i cultural	55	55	45	80
(A3) Habitatges situats al medi rural	57	57	47	85
(A4) Predomini del sòl d'ús residencial	60	60	50	85
ZONA DE SENSIBILITAT ACÚSTICA MODERADA (B)				
(B1) Coexistència de sòl d'ús residencial amb activitats i/o infraestructures de transport existents	65	65	55	85
(B2) Predomini del sòl d'ús terciari diferent a (C1)	65	65	55	88
(B3) Àrees urbanitzades existents afectades per sòl d'ús industrial	65	65	55	85
ZONA DE SENSIBILITAT ACÚSTICA BAIXA (C)				
(C1) Usos recreatius i d'espectacles	68	68	58	90
(C2) Predomini de sòl d'ús industrial	70	70	60	90

L_d , L_e , L_n , L_{AFmax} : índexs d'immissió de soroll en els períodes de dia, vespre i nit, respectivament.

* L_{AFmax} : solament s'aplica al soroll que prové dels trens.

Valors d'atenció: en les infraestructures existents i per als usos de sòl (A2), (A4), (B2), (C1) i (C2), i per a habitatges existents en el medi rural (A3), el valor límit d'immissió s'incrementa en 5 dB(A).

3. Compliment

Es considera que es respecten els valors límit d'immissió de soroll establerts en aquest annex quan els nivells d'avaluació compleixen, durant cada període d'avaluació, el següent:

a) Cap nivell d'avaluació L_{Ar} del període d'avaluació supera els valors fixats en aquest annex.

b) Pel que fa a les infraestructures ferroviàries, a més de l'establert a l'apartat anterior, la mitjana energètica del valor L_{AFmax} de cada una de les tipologies ferroviàries no supera els valors fixats en aquest annex.

4. Determinació dels nivells d'immissió

Els nivells d'immissió es poden determinar mitjançant mètodes de càlcul, d'acord amb l'annex 8, o mesuraments.

1. Determinació mitjançant mesuraments

S'han de dur a terme mesuraments en continu de llarga durada, o mesuraments de curta durada representatius, entre dilluns i divendres, sempre que no siguin festius ni vigília de festius.

Per a les infraestructures ferroviàries, a més dels nivells d'immissió L_{Aeq} , és aplicable el nivell d'immissió màxim L_{AFmax} que es determina duent a terme mesuraments per a cada tipologia ferroviària segons l'escenari que s'avalua.

Les condicions de mesurament són les següents:

a) Els mesuraments s'han de dur a terme en condicions meteorològiques representatives de l'indret on es mesura, la velocitat del vent en el punt d'avaluació ha de ser inferior a 5 m/s, i cal usar sempre els equips amb pantalla paravent i situar-se al damunt d'un terra o ferm suposadament sec.

b) L'emplaçament del mesurament s'ha de determinar segons l'escenari que s'hagi d'avaluar:

1. En les edificacions, el nivell d'immissió de soroll a l'ambient exterior es mesura situant, sempre que sigui possible, el micròfon al mig de la finestra completament oberta de les dependències d'ús sensible al soroll (dormitoris, sales d'estar, menjadors, despatxos d'oficina, aules escolars o d'altres dependències assimilables).

2. En els altres supòsits, s'ha de situar el micròfon entre 1,5 i 4 metres d'altura sobre el nivell del sòl, i:

- A peu de carrer entre 0,5 i 2 metres de distància de les façanes amb dependències d'ús sensible dels receptors.

- En les zones encara no construïdes però destinades a l'edificació, en el pla d'emplaçament de la façana més exposada al soroll.

c) Abans i després dels mesuraments, s'ha de fer una verificació acústica de la cadena de mesurament mitjançant calibrador acústic que garanteixi un marge de desviació no superior a 0,5 dB(A) respecte del valor de referència inicial.

5. Avaluació

1. El període d'avaluació és d'un dia.

2. Avaluació mitjançant mesuraments

El nivell d'avaluació es calcula mitjançant l'expressió:

$$L_{Ar} = L_{Aeq,T}$$

on:

$L_{Aeq,T}$ és el nivell de pressió acústica continu equivalent ponderat A, mesurat durant el període temporal d'avaluació T

$T = 840$ minuts per a l'horari diürn, 120 minuts per a l'horari vespertí i 480 minuts per a l'horari nocturn.

3. Per determinar el nivell d'avaluació, s'ha de tenir en compte el so incident, és a dir, no s'ha de recollir el so reflectit en el parament vertical mateix.

4. Els valors dels nivells d'avaluació L_{Ar} i L_{AFmax} s'han d'arrodonir amb l'increment de 0,5 dB(A), i s'ha de prendre la part sencera com a valor resultant.

ANNEX 2

Immissió sonora a l'ambient exterior produïda per les infraestructures aeroportuàries

1. Àmbit d'aplicació

Aquest annex s'aplica als nivells de soroll produïts pel trànsit dels avions i helicòpters, i s'avalua en els receptors situats en els seus entorns.

A les activitats aeroportuàries de reparació, serveis, manteniment i logística, o similars, s'apliquen els valors límit d'immissió de les activitats.

2. Valors límit d'immissió

Zones de sensibilitat acústica i usos del sòl	Valors límit d'immissió en dB(A)			
	L_d (7 h - 21 h)	L_e (21 h - 23 h)	L_n (23 h - 7 h)	L_{AFmax} *
ZONA DE SENSIBILITAT ACÚSTICA ALTA (A)				
(A2) Predomini del sòl d'ús sanitari, docent i cultural	55	55	45	80
(A3) Habitatges situats al medi rural	57	57	47	85
(A4) Predomini del sòl d'ús residencial	60	60	50	85
ZONA DE SENSIBILITAT ACÚSTICA MODERADA (B)				
(B1) Coexistència de sòl d'ús residencial amb activitats i/o infraestructures de transport existents	65	65	55	85
(B2) Predomini del sòl d'ús terciari diferent a (C1)	65	65	55	88
(B3) Àrees urbanitzades existents afectades per sòl d'ús industrial	65	65	55	85
ZONA DE SENSIBILITAT ACÚSTICA BAIXA (C)				
(C1) Usos recreatius i d'espectacles	68	68	58	90
(C2) Predomini de sòl d'ús industrial	70	70	60	90

L_d , L_e , L_n , L_{AFmax} : índexs d'immissió de soroll en els períodes de dia, vespre i nit, respectivament.

Valors d'atenció: en les infraestructures existents i per als usos de sòl (A2), (A4), (B2), (C1) i (C2), i per a habitatges existents en el medi rural (A3), el valor límit d'immissió s'incrementa en 5 dB(A).

3. Compliment

Es considera que es respecten els valors límit d'immissió de soroll establerts en aquest annex quan els nivells d'avaluació compleixen, durant cada període d'avaluació, el següent:

- Cap nivell d'avaluació $L_{A,r}$ del període d'avaluació supera els valors fixats en aquest annex.
- La mitjana energètica del valor L_{AFmax} de cada un dels escenaris no supera els valors fixats en aquest annex.

4. Determinació dels nivells d'immissió

Els nivells d'immissió es poden determinar mitjançant mètodes de càlcul, d'acord amb l'annex 8, o mesuraments.

1. Determinació mitjançant mesuraments

S'han de dur a terme mesuraments en continu de llarga durada, o mesuraments de curta durada representatius.

El nivell d'immissió màxim L_{AFmax} es determina duent a terme mesuraments d'un mínim de 5 sobrevols, i augmenta el seu nombre segons l'escenari que s'avalua i la tipologia dels sobrevols.

Les condicions de mesurament són les següents:

- Els mesuraments s'han de dur a terme en condicions meteorològiques representatives de l'indret on es mesura, la velocitat del vent en el punt d'avaluació ha de ser inferior a 5 m/s, i cal usar sempre els equips amb pantalla paravent i situar-se al damunt d'un terra o ferm suposadament sec.
- L'emplaçament del mesurament s'ha de determinar segons l'escenari que

s'hagi d'avaluar:

1) En les edificacions, el nivell d'immissió de soroll a l'ambient exterior es mesura situant, sempre que sigui possible, el micròfon al mig de la finestra completament oberta de les dependències d'ús sensible al soroll (dormitoris, sales d'estar, menjadors, aules escolars o d'altres dependències assimilables).

2) En els altres supòsits, s'ha de situar el micròfon entre 1,5 i 4 metres d'altura sobre el nivell del sòl, i:

- A peu de carrer, entre 0,5 i 2 metres de distància de les façanes amb dependències d'ús sensible dels receptors.

- En les zones encara no construïdes però destinades a l'edificació, en el pla d'emplaçament de la façana més exposada al soroll.

c) Abans i després dels mesuraments, s'ha de fer una verificació acústica de la cadena de mesurament mitjançant calibrador acústic que garanteixi un marge de desviació no superior a 0,5 dB(A) respecte del valor de referència inicial.

5. Avaluació

1. El període d'avaluació és d'un dia.

2. Avaluació mitjançant mesuraments

El nivell d'avaluació es calcula mitjançant l'expressió:

$$L_{Ar} = L_{Aeq,T}$$

on:

$L_{Aeq,T}$ és el nivell de pressió acústica continu equivalent ponderat A, mesurat durant el període temporal d'avaluació T

$T = 840$ minuts per a l'horari diürn, 120 minuts per a l'horari vespertí i 480 minuts per a l'horari nocturn.

3. Per determinar el nivell d'avaluació, s'ha de tenir en compte el so incident, és a dir, no s'ha de recollir el so reflectit en el parament vertical mateix.

4. Els valors del nivell d'avaluació L_{Ar} i L_{AFmax} s'han d'arrodonir amb l'increment de 0,5 dB(A), i s'ha de prendre la part sencera com a valor resultant.

ANNEX 3

Immissió sonora aplicable a l'ambient exterior produïda per les activitats, incloses les derivades de les relacions de veïnat

1. Àmbit d'aplicació

Aquest annex s'aplica als nivells de soroll de cadascun dels emissors acústics que incideixen en el medi exterior dels receptors.

S'entén per soroll produït pel veïnatge aquell que prové de les activitats domèstiques, el funcionament dels electrodomèstics i els aparells diversos, els instruments musicals o acústics, els animals domèstics, les veus, els cants, els crits o d'altres orígens assimilables.

2. Valors límit d'immissió

Zones de sensibilitat acústica i usos del sòl	Valors límit d'immissió en dB(A)		
	$L_{d(7h-21h)}$	$L_{e(21h-23h)}$	$L_{n(23h-7h)}$
ZONA DE SENSIBILITAT ACÚSTICA ALTA (A)			
(A2) Predomini del sòl d'ús sanitari, docent i cultural	50	50	40
(A3) Habitatges situats al medi rural	52	52	42
(A4) Predomini del sòl d'ús residencial	55	55	45
ZONA DE SENSIBILITAT ACÚSTICA MODERADA (B)			

Zones de sensibilitat acústica i usos del sòl	Valors límit d'immissió en dB(A)		
	$L_{d(7h-21h)}$	$L_{e(21h-23h)}$	$L_{n(23h-7h)}$
(B1) Coexistència de sòl d'ús residencial			
	Valors límit d'immissió en dB(A)		
Zones de sensibilitat acústica i usos del sòl	$L_{d(7h-21h)}$	$L_{e(21h-23h)}$	$L_{n(23h-7h)}$
amb activitats i/o infraestructures de transport existents	60	60	50
(B2) Predomini del sòl d'ús terciari diferent a (C1)	60	60	50
(B3) Àrees urbanitzades existents afectades per sòl d'ús industrial	60	60	50
ZONA DE SENSIBILITAT ACÚSTICA BAIXA (C)			
(C1) Usos recreatius i d'espectacles	63	63	53
(C2) Predomini de sòl d'ús industrial	65	65	55

L_d , L_e i L_n : índexs d'immissió de soroll en els períodes de dia, vespre i nit, respectivament.

Valors d'atenció: en les activitats existents en zones urbanitzades existents i per als usos de sòl (B3), (C1) i (C2), el valor límit d'immissió s'incrementa en 5 dB(A).

3. Compliment

Es considera que es respecten els valors límit d'immissió de soroll establerts en aquest annex quan els nivells d'avaluació compleixen, durant cada període d'avaluació, el següent:

- Cap valor del nivell d'avaluació, $L_{Ar,i}$ supera en més de 5 dB(A) durant 30 minuts, de manera contínua o discontinua, en els períodes dia, vespre o nit, els valors fixats en aquest annex.
- Cap nivell d'avaluació L_{Ar} supera els valors fixats en aquest annex.
- El conjunt d'emissors no supera els objectius de qualitat establerts a l'annex A.

Si se superen aquests objectius de qualitat acústica, els titulars dels emissors han de tenir en compte el que estableix l'article 36 del Reglament.

4. Determinació dels nivells d'immissió

Els nivells d'immissió es poden determinar mitjançant mètodes de càlcul, d'acord amb l'annex 8, o mesuraments.

1. Determinació mitjançant mesuraments

Els mesuraments es poden realitzar en continu durant tot el període d'avaluació o mitjançant mesuraments representatius de cada fase de soroll.

Una fase de soroll és el temps en què el nivell de pressió sonora de la font que s'avalua es percep de manera uniforme en el lloc d'immissió, i també els components de baixes freqüències i/o tonals i/o impulsius. El temps en què no funciona la font s'ha de considerar una fase de soroll caracteritzada pel nivell de soroll residual, sense la contribució de la font a avaluar.

Per obtenir mesuraments representatius, se n'han de dur a terme com a mínim 3, els quals es consideren vàlids quan la diferència entre els valors extrems obtinguts és menor o igual a 3 dB(A). El resultat és la mitjana energètica dels 3 valors que compleixin aquesta condició.

Si la diferència fos més gran, s'ha d'augmentar el temps de cada mesurament i dur-ne a terme una nova sèrie fins que la diferència entre 3 valors sigui inferior a 3 dB(A). En cas contrari, s'ha de justificar que aquesta diferència és conseqüència del funcionament normal de l'activitat.

Les condicions de mesurament són les següents:

- Els mesuraments s'han de dur a terme en condicions meteorològiques repre-

sentatives de l'indret on es mesura, la velocitat del vent en el punt d'avaluació ha de ser inferior a 5 m/s i cal usar sempre els equips amb pantalla paravent.

b) Quan la finalitat dels mesuraments sigui la inspecció i el control d'activitats o del soroll de veïnat, les persones titulars o usuàries d'aparells generadors de sorolls, tant a l'aire lliure com a establiments o locals, han de facilitar als/a les inspectors/es l'accés a les seves instal·lacions o fonts d'emissió de soroll i han de disposar el seu funcionament a les diferents velocitats, càrregues o marxas que indiquin aquests inspectors, els quals podran presenciar tot el procés operatiu.

c) L'emplaçament del mesurament s'ha de determinar segons l'escenari que s'hagi d'avaluar.

d) En les edificacions, el nivell d'immissió de soroll a l'ambient exterior es mesura situant, sempre que sigui possible, el micròfon al mig de la finestra completament oberta de les dependències d'ús sensible al soroll (dormitoris, sales d'estar, menjadors, despatxos d'oficina, aules escolars o d'altres dependències assimilables).

e) En els altres supòsits, s'ha de situar el micròfon entre 1,5 i 4 metres d'altura sobre el nivell del sòl, i:

1) A peu de carrer, entre 0,5 i 2 metres de distància de les façanes amb dependències d'ús sensible dels receptors.

2) En les zones encara no construïdes però destinades a l'edificació, en el pla d'emplaçament de la façana més exposada al soroll.

f) En el cas de mesuraments d'aerogeneradors dels parcs eòlics, la direcció del vent ha de ser $\pm 45^\circ$ des de l'aerogenerador cap al punt de mesurament, i la velocitat del vent, mesurada a 10 metres d'alçada, ha de ser d'entre 6 i 8 m/s.

g) Abans i després dels mesuraments, s'ha de fer una verificació acústica de la cadena de mesurament mitjançant calibrador acústic que garanteixi un marge de desviació no superior a 0,5 dB(A) respecte del valor de referència inicial.

2. Nivell de soroll residual

a) S'entén per soroll residual d'un entorn determinat el nivell sonor d'immissió sense la contribució de la font o les fonts a avaluar.

b) Es pot determinar la contribució d'una o diverses fonts en un entorn determinat corregint el nivell de soroll residual.

c) Si el nivell sonor d'immissió d'un entorn, incloent la font o les fonts a avaluar, és superior a 10 dB(A) respecte del nivell de soroll residual, no s'hi ha de fer cap correcció.

Si la diferència és d'entre 3 i 10 dB(A), cal sostreure el nivell de soroll residual segons l'expressió :

$$10 \log \left(10^{L_{Aeq}/10} - 10^{L_{Aeq,resid}/10} \right)$$

on:

L_{Aeq} és el nivell d'immissió mesurat

$L_{Aeq,resid}$ és el nivell del soroll residual.

Si la diferència és de menys de 3 dB(A), no s'hi pot aplicar aquesta correcció. S'ha de repetir el mesurament en un moment en què sigui possible incrementar-la o determinar mitjançant altres mètodes la contribució de la font o fonts a l'entorn que s'ha d'avaluar.

5. Avaluació

1. El període d'avaluació és de 180 minuts per a l'horari diürn, 120 minuts per a l'horari vespertí i 120 minuts per a l'horari nocturn.

2. Càlcul del nivell d'avaluació L_{Ar}

El nivell d'avaluació es calcula a partir de mesuraments que inclouen tot el període d'avaluació o un nivell de soroll representatiu de les diferents fases, mitjançant l'expressió següent:

$$L_{Ar} = 10 \log \left(\frac{1}{T} \sum_{i=1}^n \left(T_i 10^{\frac{L_{Ar,i}}{10}} \right) \right)$$

on:

i representa cadascuna de les fases de soroll

T_i és la durada de la fase de soroll i , expressada en minuts. La suma de T_i ha de ser T

$T = 180$ minuts per a l'horari diürn, 120 minuts per a l'horari vespertí i 120 minuts per a l'horari nocturn

$L_{Ar,i}$ és el nivell d'avaluació que correspon a la fase i . Es calcula a partir de l'expressió:

$$L_{Ar,i} = L_{Aeq,T_i} + K_{f,i} + K_{t,i} + K_{i,i}$$

on:

L_{Aeq,T_i} és el nivell de pressió acústica continu equivalent ponderat A, mesurat durant una fase de durada T_i

$K_{f,i}$, $K_{t,i}$ i $K_{i,i}$ són correccions de nivell per a la fase i ; aquestes correccions no s'apliquen a la fase de soroll residual.

3. Correccions de nivell

3.1. Correcció per raó de components de baixes freqüències (K_f), tonals (K_t) i impulsius (K_i)

Quan en el procés de mesurament d'un soroll es percebin components de baixa freqüència, o de tonals emergents, o d'impulsius, o de qualsevol combinació entre components que provinguin de la font a avaluar, s'ha de dur a terme una avaluació detallada del soroll introduint les correccions adequades.

El valor màxim de la correcció resultant de la suma $K_f + K_t + K_i$ no ha de ser mai superior a 9 dB.

3.2. Avaluació detallada d'un soroll amb presència de components de baixa freqüència

Per a l'avaluació detallada del soroll amb presència de components de baixa freqüència, es pren com a procediment de referència el següent:

a) S'ha de mesurar, simultàniament, el nivell de pressió acústica de la font que s'ha d'avaluar amb les ponderacions freqüencials A i C, a partir de les bandes de terç d'octava de 20 a 160 Hz.

b) Es calcula la diferència entre els valors obtinguts:

$$L_f = L_{Ceq,T_i} - L_{Aeq,T_i}$$

L_{Ceq,T_i} i L_{Aeq,T_i} són el resultat de la mitjana energètica dels tres mesuraments considerats vàlids.

Si la diferència $L_{Ceq} - L_{Aeq}$ és menor a 20 dB, es considera que no hi ha components de baixa freqüència significatius. Altrament, s'ha d'avaluar la importància de la baixa freqüència en detall a fi de conèixer la seva contribució, d'acord amb els apartats següents.

1) Obtenció del nivell de baixa freqüència audible

A cada una de les bandes de terç d'octava compreses entre 20 i 160 Hz, cal sotreure el llindar auditiu humà referenciat a la norma ISO 226:2003 (T_r) al nivell mesurat sense ponderar.

Banda freqüencial Hz	Nivell mínim audible T_r dB	Banda freqüencial Hz	Nivell mínim Audible T_r dB
20	78,5	63	37,5
25	68,7	80	31,5

Banda freqüencial Hz	Nivell mínim audible T_f dB	Banda freqüencial Hz	Nivell mínim Audible T_f dB
31,5	59,5	100	26,5
40	51,1	125	22,1
50	44,0	160	17,9

2) Obtenció del contingut energètic de baixa freqüència L_B

L_B és el resultat de la suma energètica de les bandes en què la diferència obtinguda a l'apartat anterior és superior a zero.

c) Es determina la presència o absència de components de baixa freqüència i el valor del paràmetre de correcció K_f aplicant la taula següent:

L_B en dB	K_f en dB
$L_B < 25$ dB	Nul·la: 0
$25 \text{ dB} \leq L_B \leq 35$ dB	Neta: 3
$L_B > 35$ dB	Forta: 6

3.3 Avaluació detallada d'un soroll amb presència de components tonals emergents

Per a l'avaluació detallada del soroll amb presència de components tonals emergents, es pren com a procediment de referència el següent:

a) Es duu a terme l'anàlisi espectral del soroll en bandes d'1/3 d'octava entre 20 i 10.000 Hz.

b) Es calcula la diferència:

$$L_t = L_f - L_s$$

On:

L_f és el nivell de pressió acústica de la banda f , que conté el to emergent

L_s és la mitjana aritmètica dels nivells de la banda situada immediatament per sobre i per sota de f

L_f i L_s són el resultat de la mitjana energètica de tres mesuraments considerats vàlids.

c) Es determina la presència o absència de components tonals i el valor del paràmetre de correcció K_t aplicant la taula següent:

Banda de freqüència d'1/3 d'octava	L_t en dB	Component tonal K_t en dB
De 20 a 125 Hz	Si $L_t < 8$	Nul·la: 0
	Si $8 \leq L_t \leq 15$	Neta: 3
	Si $L_t > 15$	Forta: 6
De 160 a 400 Hz	Si $L_t < 5$	Nul·la: 0
	Si $5 \leq L_t \leq 8$	Neta: 3
	Si $L_t > 8$	Forta: 6
De 500 a 10.000 Hz	Si $L_t < 3$	Nul·la: 0
	Si $3 \leq L_t \leq 5$	Neta: 3
	Si $L_t > 5$	Forta: 6

d) En el supòsit de la presència de més d'un component tonal emergent, s'adopta com a valor del paràmetre K_t el més gran dels que s'han obtingut.

e) La correcció K_f s'aplica quan el component tonal emergent és audible segons el llindar auditiu humà, a camp lliure, referenciat a la norma ISO 226:2003 (T_f).

Banda freqüencial Hz	Nivell mínim audible T_f dB	Banda freqüencial Hz	Nivell mínim audible T_f dB
20	78,5	500	4,4
25	68,7	630	3,0
31,5	59,5	800	2,2
40	51,1	1.000	2,4
50	44,0	1.250	3,5
63	37,5	1.600	1,7
80	31,5	2.000	-1,3
100	26,5	2.500	-4,2
125	22,1	3.150	-6,0
160	17,9	4.000	-5,4
200	14,4	5.000	-1,5
250	11,4	6.300	6,0
315	8,6	8.000	12,6
400	6,2	10.000	13,9

3.4 Avaluació detallada d'un soroll amb presència de components impulsius

Per a l'avaluació detallada del soroll amb presència de components impulsius, es pren com a procediment de referència el següent:

a) En una determinada fase de soroll de durada T_i , en la qual es percep el soroll impulsiu, es mesura simultàniament el nivell de pressió acústica contínua equivalent ponderat A, L_{Aeq,T_i} , i amb la constant temporal d'impuls I, L_{Aeq,T_i} .

b) Es calcula la diferència entre els valors obtinguts:

$$L_i = L_{Aeq,T_i} - L_{Aeq,T_i}$$

L_{Aeq,T_i} i L_{Aeq,T_i} són el resultat de la mitjana energètica dels tres mesuraments considerats vàlids.

c) Es determina la presència o l'absència de component impulsiu i el valor del paràmetre de correcció K_i aplicant la taula següent:

L_i en dB	Component impulsiu K_i en dB
Si $L_i < 3$	Nul·la: 0
Si $3 \leq L_i \leq 6$	Neta: 3
Si $L_i > 6$	Forta: 6

6. Per determinar el nivell d'avaluació, s'ha de tenir en compte el so incident, és a dir, no s'ha de recollir el so reflectit en el parament vertical mateix.

7. El valor del nivell d'avaluació L_{Ar} s'ha d'arrodonir amb l'increment de 0,5 dB(A), i s'ha de prendre la part sencera com a valor resultant.

ANNEX 4

Immissió sonora aplicable a l'ambient interior produïda per les activitats, incloses les derivades de les relacions de veïnat

1. Àmbit d'aplicació

Aquest annex s'aplica als nivells de soroll de cadascun dels emissors acústics quan el soroll prové d'un o diversos emissors acústics situats a l'edifici mateix, en

edificis contigus al receptor o quan hi ha una transmissió via estructural.

S'entén per soroll produït pel veïnatge aquell que prové de les activitats domèstiques, el funcionament dels electrodomèstics i els aparells diversos, els instruments musicals o acústics, els animals domèstics, les veus, els cants, els crits o d'altres orígens assimilables.

2. Valors límit d'immissió

Ús del local d'immissió	Dependències	Valors límit		
		$L_d(7\text{ h} - 21\text{ h})$	$L_e(21\text{ h} - 23\text{ h})$	$L_n(23\text{ h} - 7\text{ h})$
Habitatge	Sales d'estar	35	35	30
o ús residencial	Dormitoris	30	30	25 * *
Administratiu	Despatxos professionals	35	35	35
i d'oficines	Oficines *	40	40	40
Hospitalari	Zones d'estada	40	40	30
	Dormitoris	35	35	25 * *
Educatiu	Aules	35	35	35
o cultural	Sales de lectura, audició i exposició	30	30	30

L_d , L_e i L_n : índexs d'immissió de soroll en els períodes de dia, vespre i nit, respectivament.

* Excepte en zones industrials.

* * Per a les activitats existents, el valor límit d'immissió s'incrementa en 3 dB(A).

3. Compliment

Es considera que es respecten els valors límit d'immissió de soroll establerts en aquest annex quan els nivells d'avaluació compleixen, durant cada període d'avaluació, el següent:

a) Cap valor del nivell d'avaluació $L_{Ar,i}$ supera en més de 5 dB(A) durant 30 minuts, de manera contínua o discontinua, en els períodes de dia, vespre o nit, els valors fixats en aquest annex.

b) Cap nivell d'avaluació L_{Ar} supera els valors fixats en aquest annex.

4. Determinació dels nivells d'immissió

Els nivells d'immissió es poden determinar mitjançant mètodes de càlcul, d'acord amb l'annex 8, o mesuraments.

1. Determinació mitjançant mesuraments

Els mesuraments es poden realitzar en continu durant tot el període d'avaluació o mitjançant mesuraments representatius de cada fase de soroll.

Una fase de soroll és el temps en què el nivell de pressió sonora de la font que s'avalua es percep de manera uniforme en el lloc d'immissió, i també els components de baixes freqüències i/o tonals i/o impulsius. El temps en què no funciona la font s'ha de considerar una fase de soroll caracteritzada pel nivell de soroll residual, sense la contribució de la font a avaluar.

Per obtenir mesuraments representatius, se n'han de dur a terme com a mínim 3, els quals es consideren vàlids quan la diferència entre els valors extrems obtinguts és menor o igual a 3 dB(A). El resultat és la mitjana energètica dels 3 valors que compleixin aquesta condició.

Si la diferència fos més gran, s'ha d'augmentar el temps de cada mesurament i dur-ne a terme una nova sèrie fins que la diferència entre 3 valors sigui inferior a 3 dB(A). En cas contrari, s'ha de justificar que aquesta diferència és conseqüència del funcionament normal de l'activitat. Quan un dels mesuraments s'ha de prendre

en una cantonada amb presència de sons greus i en sales petites, aquest criteri no s'aplicarà.

Les condicions de mesurament són les següents:

a) Els mesuraments s'han de dur a terme en condicions meteorològiques que no puguin alterar-ne els resultats.

b) Quan la finalitat dels mesuraments sigui la inspecció i el control d'activitats o del soroll del veïnat, les persones titulars o usuàries d'aparells generadors de sorolls, tant a l'aire lliure com a establiments o locals, han de facilitar als/a les inspectors/es l'accés a les seves instal·lacions o fonts d'emissió de soroll i han de disposar el seu funcionament a les diferents velocitats, càrregues o marxes que indiquin aquests inspectors, els quals podran presenciar tot el procés operatiu.

c) Els mesuraments s'han de fer en dependències d'ús sensible al soroll (dormitoris, sales d'estar, menjadors, despatxos, oficines, aules escolars o d'altres dependències assimilables), que s'han de mantenir totalment tancades durant el mesurament.

d) S'han de prendre, com a mínim, tres posicions de mesurament segons la grandària de la dependència. Els punts de mesurament es trien a l'atzar, procurant mantenir una distància mínima entre si de 0,7 m. Les posicions del punt d'avaluació han d'estar com a mínim a 0,5 m de les parets o d'altres superfícies, entre 1,2 m i 1,5 m d'altura i aproximadament a 0,7 m de les finestres. Quan aquestes posicions no siguin possibles, els mesuraments s'han de realitzar en el centre del recinte.

e) En cas de presència de sons greus i en sales petites (menys de 75 m³), com a mínim un dels mesuraments s'ha de prendre en una cantonada, a una distància de 0,5 m de les parets adjacents i a l'alçada d'on es produeixi el nivell màxim entre 0,5 i 1,5 m.

f) En el moment dels mesuraments, només l'operador/a, o com a màxim una altra persona, poden ésser presents a la dependència on hi ha la immissió del soroll.

g) Si l'habitació és buida, sense mobiliari, i no té cap tractament absorbent al sostre, cal sostreure 3 dB(A) als nivells mesurats.

h) Abans i després dels mesuraments, s'ha de fer una verificació acústica de la cadena de mesurament mitjançant calibrador acústic que garanteixi un marge de desviació no superior a 0,5 dB(A) respecte del valor de referència inicial.

2. Nivell de soroll residual

a) S'entén per soroll residual d'un entorn determinat el nivell sonor d'immissió sense la contribució de la font o les fonts a avaluar.

b) Es pot determinar la contribució d'una o diverses fonts en un entorn determinat corregint el nivell de soroll residual.

c) Si el nivell sonor d'immissió d'un entorn, incloent la font o les fonts a avaluar, és superior a 10 dB(A) respecte del nivell de soroll residual, no s'hi ha de fer cap correcció.

Si la diferència és d'entre 3 i 10 dB(A), cal sostreure el nivell de soroll residual segons l'expressió:

$$10 \log \left(10^{L_{Aeq}/10} - 10^{L_{Aeq,resid}/10} \right)$$

on:

L_{Aeq} és el nivell d'immissió mesurat

$L_{Aeq,resid}$ és el nivell del soroll residual.

Si la diferència és de menys de 3 dB(A), no s'hi pot aplicar aquesta correcció. S'ha de repetir el mesurament en un moment en què sigui possible incrementar-la o determinar mitjançant altres mètodes la contribució de la font o fonts a l'entorn que s'ha d'avaluar.

5. Avaluació

1. El període d'avaluació és de 180 minuts per a l'horari diürn, 120 minuts per a l'horari vespertí i 30 minuts per a l'horari nocturn.

2. Càlcul del nivell d'avaluació L_{Ar}

El nivell d'avaluació es calcula a partir de mesuraments que inclouen tot el període d'avaluació o un nivell de soroll representatiu de les diferents fases, mitjançant l'expressió següent:

$$L_{Ar} = 10 \log \left(\frac{1}{T} \sum_{i=1}^n \left(T_i 10^{\frac{L_{Ari}}{10}} \right) \right)$$

on:

i representa cadascuna de les fases de soroll

T_i és la durada de la fase de soroll i , expressada en minuts. La suma de T_i ha de ser T

Per a cada dia $T = 180$ minuts per a l'horari diürn, 120 minuts per a l'horari vespertí i 30 minuts per a l'horari nocturn.

L_{Ari} és el nivell d'avaluació que correspon a la fase i . Es calcula a partir de l'expressió:

$$L_{Ar,i} = L_{Aeq,Ti} + K_{fi} + K_{ti} + K_{i,i}$$

on:

$L_{Aeq,Ti}$ és el nivell de pressió acústica continu equivalent ponderat A, mesurat durant una fase de durada T_i

K_{fi} , K_{ti} i $K_{i,i}$ són correccions de nivell per a la fase i ; aquestes correccions no s'apliquen a la fase de soroll residual.

3. Correccions de nivell

3.1 Correcció per raó de components de baixes freqüències (K_f), tonals (K_t), i impulsius (K_i)

Quan en el procés de mesurament d'un soroll es percebin components de baixa freqüència, o de tonals emergents, o d'impulsius, o de qualsevol combinació entre components que vinguin de la font a avaluar, s'ha de dur a terme una avaluació detallada del soroll introduint les correccions adequades.

El valor màxim de la correcció resultant de la suma $K_f + K_t + K_i$ no ha de ser mai superior a 9 dB.

3.2 Avaluació detallada d'un soroll amb presència de components de baixa freqüència

Per a l'avaluació detallada del soroll amb presència de components de baixa freqüència, es pren com a procediment de referència el següent:

a) S'ha de mesurar, simultàniament, el nivell de pressió acústica de la font que s'ha d'avaluar amb les ponderacions freqüencials A i C, a partir de les bandes de terç d'octava de 20 a 160 Hz.

b) Es calcula la diferència entre els valors obtinguts:

$$L_f = L_{Ceq,Ti} - L_{Aeq,Ti}$$

$L_{Ceq,Ti}$ i $L_{Aeq,Ti}$ són el resultat de la mitjana energètica dels tres mesuraments considerats vàlids.

Si la diferència $L_{Ceq} - L_{Aeq}$ és menor a 20 dB, es considera que no hi ha components de baixa freqüència significatius. Altrament, s'ha d'avaluar la importància de la baixa freqüència en detall a fi de conèixer la seva contribució, d'acord amb els apartats següents.

1) Obtenció del nivell de baixa freqüència audible

A cada una de les bandes de terç d'octava compreses entre 20 i 160 Hz, cal sotreure el llinar auditiu humà referenciat a la norma ISO 226:2003 (T_f) al nivell mesurat sense ponderar.

Banda freqüencial Hz	Nivell mínim audible T_f dB	Banda freqüencial Hz	Nivell mínim audible T_f dB
20	78,5	63	37,5
25	68,7	80	31,5
31,5	59,5	100	26,5
40	51,1	125	22,1
50	44,0	160	17,9

2) Obtenció del contingut energètic de baixa freqüència L_B

L_B és el resultat de la suma energètica de les bandes en què la diferència obtinguda a l'apartat anterior és superior a zero.

c) Es determina la presència o absència de components de baixa freqüència i el valor del paràmetre de correcció K_f aplicant la taula següent:

L_B en dB	K_f en dB
$L_B < 25$ dB	Nul·la: 0
$25 \text{ dB} \leq L_B \leq 35$ dB	Neta: 3
$L_B > 35$ dB	Forta: 6

3.3 Avaluació detallada d'un soroll amb presència de components tonals emergents

Per a l'avaluació detallada del soroll amb presència de components tonals emergents, es pren com a procediment de referència el següent:

a) Es duu a terme l'anàlisi espectral del soroll en bandes d'1/3 d'octava entre 20 i 10.000 Hz.

b) Es calcula la diferència:

$$L_t = L_f - L_s$$

On:

L_f és el nivell de pressió acústica de la banda f , que conté el to emergent

L_s és la mitjana aritmètica dels nivells de la banda situada immediatament per sobre i per sota de f

L_f i L_s són el resultat de la mitjana energètica dels tres mesuraments considerats vàlids.

c) Es determina la presència o absència de components tonals i el valor del paràmetre de correcció K_t aplicant la taula següent:

Banda de freqüència d'1/3 d'octava	L_t en dB	Component tonal K_t en dB
De 20 a 125 Hz	Si $L_t < 8$	Nul·la: 0
	Si $8 \leq L_t \leq 15$	Neta: 3
	Si $L_t > 15$	Forta: 6
De 160 a 400 Hz	Si $L_t < 5$	Nul·la: 0
	Si $5 \leq L_t \leq 8$	Neta: 3
	Si $L_t > 8$	Forta: 6
De 500 a 10.000 Hz	Si $L_t < 3$	Nul·la: 0
	Si $3 \leq L_t \leq 5$	Neta: 3
	Si $L_t > 5$	Forta: 6

d) En el supòsit de la presència de més d'un component tonal emergent, s'adopta com a valor del paràmetre K_t el més gran dels que s'han obtingut.

e) La correcció K_f s'aplica quan el component tonal emergent sigui audible segons el lílindar auditiu humà, a camp lliure, referenciat a la norma ISO 226:2003 (T_f).

Banda freqüencial Hz	Nivell mínim audible T_f dB	Banda freqüencial Hz	Nivell mínim audible T_f dB
20	78,5	500	4,4
25	68,7	630	3,0
31,5	59,5	800	2,2
40	51,1	1.000	2,4
50	44,0	1.250	3,5
63	37,5	1.600	1,7
80	31,5	2.000	-1,3
100	26,5	2.500	-4,2
125	22,1	3.150	-6,0
160	17,9	4.000	-5,4
200	14,4	5.000	-1,5
250	11,4	6.300	6,0
315	8,6	8.000	12,6
400	6,2	10.000	13,9

3.4 Avaluació detallada d'un soroll amb presència de components impulsius

Per a l'avaluació detallada del soroll amb presència de components impulsius, es pren com a procediment de referència el següent:

a) En una determinada fase de soroll de durada T_i , en la qual es percep el soroll impulsiu, es mesura simultàniament el nivell de pressió acústica contínua equivalent ponderat A, L_{Aeq,T_i} , i amb la constant temporal d'impuls I, L_{Aeq,T_i} .

b) Es calcula la diferència entre els valors obtinguts:

$$L_i = L_{Aeq,T_i} - L_{Aeq,T_i}$$

L_{Aeq,T_i} i L_{Aeq,T_i} són el resultat de la mitjana energètica dels tres mesuraments considerats vàlids.

c) Es determina la presència o l'absència de component impulsiu i el valor del paràmetre de correcció K_i aplicant la taula següent:

L_i en dB	Component impulsiu K_i en dB
Si $L_i < 3$	Nul·la: 0
Si $3 \leq L_i \leq 6$	Neta: 3
Si $L_i > 6$	Fora: 6

6. El valor del nivell d'avaluació L_{Ar} s'ha d'arrodonir amb l'increment de 0,5 dB(A), i s'ha de prendre la part sencera com a valor resultant.

ANNEX 5

Immissió sonora aplicable a l'ambient exterior produïda per les instal·lacions de tir

1. Àmbit d'aplicació

Aquest annex s'aplica als nivells de soroll produïts per les instal·lacions de tir en què només s'utilitzen armes portàtils o de mà.

2. Valors límit d'immissió

Zones de sensibilitat acústica i usos del sòl	Valors límit d'immissió en dB(A)		
	$L_d(7h-21h)$	$L_e(21h-23h)$	$L_n(23h-7h)$
ZONA DE SENSIBILITAT ACÚSTICA ALTA (A)			
(A2) Predomini del sòl d'ús sanitari, docent i cultural	50	50	40
(A3) Habitatges situats al medi rural	52	52	42
(A4) Predomini del sòl d'ús residencial	55	55	45
ZONA DE SENSIBILITAT ACÚSTICA MODERADA (B)			
(B1) Coexistència de sòl d'ús residencial amb activitats i/o infraestructures de transport existents	60	60	50
(B2) Predomini del sòl d'ús terciari diferent a (C1)	60	60	50
(B3) Àrees urbanitzades existents afectades per sòl d'ús industrial	60	60	50
ZONA DE SENSIBILITAT ACÚSTICA BAIXA (C)			
(C1) Usos recreatius i d'espectacles	63	63	53
(C2) Predomini de sòl d'ús industrial	65	65	55

L_d , L_e i L_n : índexs d'immissió de soroll en els períodes de dia, vespre i nit, respectivament.

3. Compliment

Es considera que es respecten els valors límit d'immissió de soroll establerts en aquest annex quan els nivells d'avaluació compleixen, durant cada període d'avaluació, el següent:

- a) Cap nivell d'avaluació $L_{A,T}$ supera els valors fixats en aquest annex.

4. Determinació dels nivells d'immissió

Els nivells d'immissió es poden determinar mitjançant mètodes de càlcul o mesurament.

1. Determinació mitjançant mesuraments

S'ha de dur a terme un nombre de mesuraments suficient que permeti obtenir una mostra representativa del nivell de soroll dels trets.

Els mesuraments per determinar el nivell de soroll d'un tret s'han de fer amb ponderació temporal *Fast*.

Les condicions de mesurament són les següents:

- a) Els mesuraments s'han de dur a terme en condicions meteorològiques representatives de l'indret on es mesura, la velocitat del vent en el punt d'avaluació ha de ser inferior a 5 m/s i cal usar sempre els equips amb pantalla paravent.

- b) L'emplaçament del mesurament s'ha de determinar segons l'escenari que s'hagi d'avaluar:
 - 1) En les edificacions, el nivell d'immissió de soroll a l'ambient exterior es mesura situant, sempre que sigui possible, el micròfon al mig de la finestra completament oberta de les dependències d'ús sensible al soroll (dormitoris, sales d'estar, menjadors, despatxos d'oficina, aules escolars o d'altres dependències assimilables).
 - 2) En els altres supòsits, s'ha de situar el micròfon entre 1,5 i 4 metres d'altura sobre el nivell del sòl, i:
 - A peu de carrer, entre 0,5 i 2 metres de distància de les façanes amb dependències d'ús sensible dels receptors.
 - En les zones encara no construïdes però destinades a l'edificació, en el pla d'emplaçament de la façana més exposada al soroll.

c) Abans i després dels mesuraments, s'ha de fer una verificació acústica de la cadena de mesurament mitjançant calibrador acústic que garanteixi un marge de desviació no superior a 0,5 dB(A) respecte del valor de referència inicial.

5. Avaluació

1. El període d'avaluació és d'un dia.

2. Càlcul del nivell d'avaluació L_{Ar}

El nivell d'avaluació L_{Ar} per al soroll de les instal·lacions de tir és la mitjana energètica d'un tret L_A i de la correcció de nivell K .

$$L_{Ar} = L_A + K$$

on:

L_A és la mitjana energètica L_{AFmax} d'una mostra representativa del soroll de tret.

$$K = 10 \log (D_w + 3 \times D_s) + 3 \log M - 44$$

on:

D_w és el nombre anual de dies laborables de funcionament de l'activitat

D_s és el nombre anual de dies festius de funcionament de l'activitat

M és el nombre anual de trets.

$$L_A = 10 \log \left(\frac{1}{n_i} \sum 10^{\frac{L_i}{10}} \right)$$

on:

n_i és el nombre de mesuraments i L_i els nivells de soroll mesurats.

3. Per determinar el nivell d'avaluació, s'ha de tenir en compte el so incident, és a dir, no s'ha de recollir el so reflectit en el parament vertical mateix.

4. El valor del nivell d'avaluació L_{Ar} s'ha d'arrodonir amb l'increment de 0,5 dB(A), i s'ha de prendre la part sencera com a valor resultant.

ANNEX 6

Emissió de soroll dels vehicles de motor i dels ciclomotors

1. Àmbit d'aplicació

Aquest annex és d'aplicació a l'emissió sonora dels vehicles de motor i els ciclomotors en circulació, i s'avalua en cadascun dels vehicles mitjançant la prova a vehicle aturat.

2. Valors límit d'emissió

El valor límit d'emissió sonora d'un vehicle de motor en circulació s'obté sumant 4 dB(A) al nivell d'emissió sonora que figura a la fitxa d'homologació del vehicle, corresponent a l'assaig a vehicle aturat.

Si la fitxa de característiques d'un vehicle corresponent, atesa la seva antiguitat o per altres raons, no indica el nivell d'emissió sonora per a l'assaig a vehicle aturat, l'Administració competent en l'homologació i la inspecció tècnica de vehicles l'ha de facilitar d'acord amb les seves bases de dades o l'ha de determinar, una vegada ha comprovat que el vehicle és en perfecte estat de manteniment, d'acord amb el mètode de mesurament establert en el procediment d'homologació aplicable al vehicle, segons la reglamentació vigent.

Tant el nivell d'emissió sonora obtingut com el règim del motor en el moment de la prova s'anotaran dins de la casella d'informacions de la targeta d'inspecció tècnica de vehicles del vehicle perquè es puguin prendre com a valor de referència per determinar el valor límit d'emissió definit al punt 2.

3. Compliment

Es considera que es respecten els valors límit d'emissió quan el valor determinat no supera els valors establerts en aquest annex.

4. *Determinació del nivell d'emissió*

El nivell d'emissió es determina mitjançant mesurament segons el mètode de vehicle aturat establert per les directives 96/20/CEE per als vehicles de quatre o més rodes i 97/24/CEE per als vehicles de dues o tres rodes, ciclomotors i quadricicles lleugers i pesants, o les que les substitueixin.

1. Condicions de mesurament

Abans de procedir als mesuraments, s'ha de comprovar que el motor del vehicle és a la temperatura normal de funcionament i que el comandament de la caixa de canvi és en punt mort.

Si el vehicle disposa de ventiladors amb comandament automàtic, s'ha d'excloure qualsevol intervenció sobre aquests dispositius en mesurar el nivell sonor.

S'accelera progressivament el motor fins a assolir el règim de referència, en revolucions per minut, rpm, que figura a la fitxa d'homologació del vehicle o a la seva targeta d'inspecció tècnica de vehicles. Un cop assolit aquest punt s'ha de deixar, de sobte, l'accelerador a la posició de ralenti.

El nivell sonor s'ha de mesurar durant un període de funcionament en què el motor es mantindrà breument a un règim de gir estabilitzat, i durant tot el període de desacceleració.

2. Condicions mínimes de l'àrea on es realitzi el mesurament

Els mesuraments s'han de fer en una zona que no estigui subjecta a perturbacions acústiques importants. Són especialment adequades les superfícies planes que estiguin recobertes de formigó, asfalt o qualsevol altre revestiment dur i que tinguin un alt grau de reflexió.

La zona ha de tenir la forma d'un rectangle de, com a mínim, tres metres al voltant del vehicle i no hi ha d'haver cap obstacle important dins d'aquest rectangle.

El nivell de soroll residual ha de ser, com a mínim, 10 dB(A) inferior al nivell sonor del vehicle que s'avalua.

3. Mesuraments

La posició de l'instrument de mesurament s'ha de situar d'acord amb les figures que es mostren i respectant els condicionants següents:

Distància al dispositiu d'escapament:	0,5 m
Alçada mínima des del terra	> 0,2 m per damunt de la superfície del terra
Orientació de la membrana del micròfon:	45° en relació amb el pla vertical en què s'inscriu la direcció de sortida dels gasos d'escapament

Figura 1. Posició de l'instrument de mesurament en ciclomotors, motocicletes i quadricicles

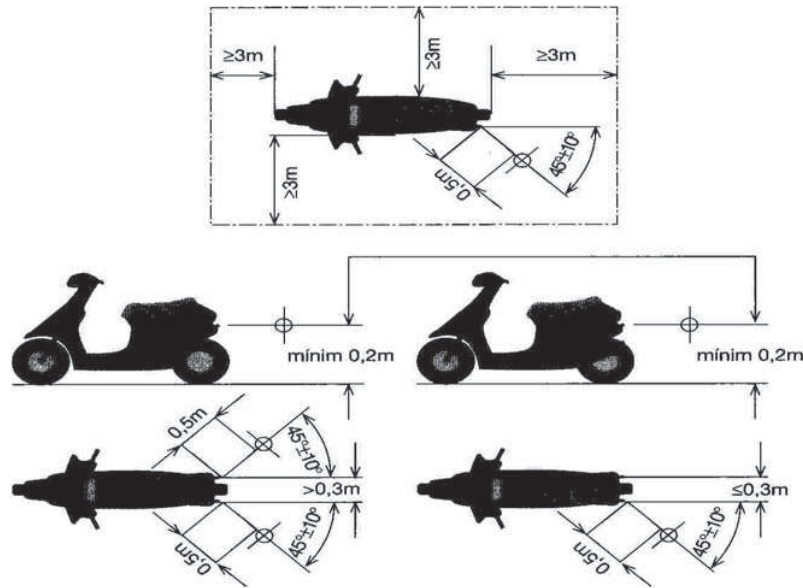
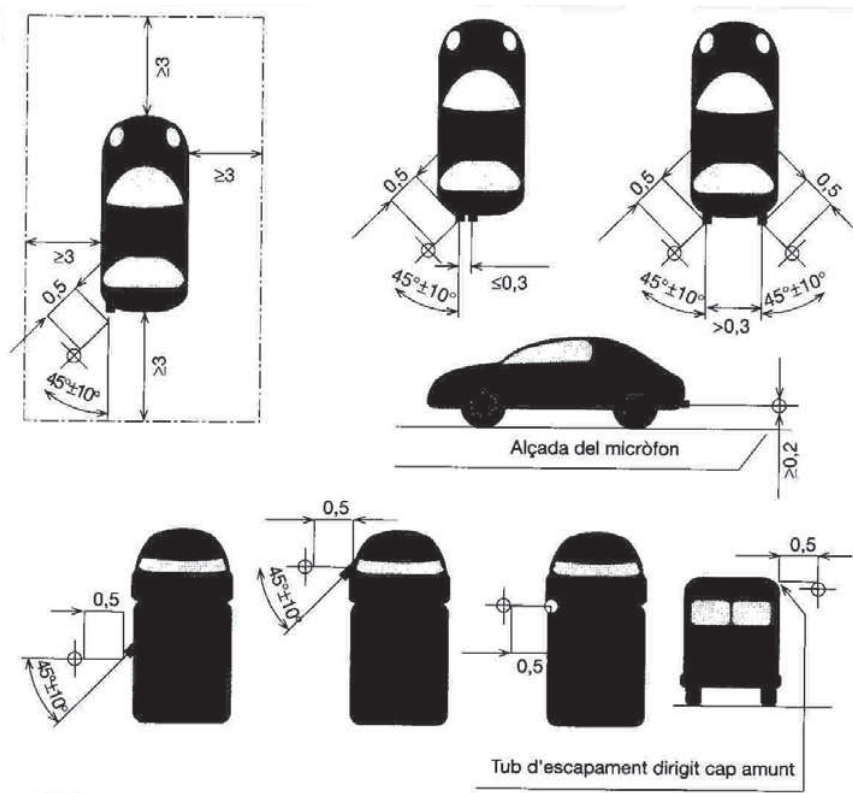


Figura 2. Posició de l'instrument de mesurament en vehicles automòbils



El valor del nivell L_{AFmax} s'ha d'arrodonir amb l'increment de 0,5 dB(A), i s'ha de prendre la part sencera com a valor resultant.

S'han de realitzar, com a mínim, tres mesuraments, i es consideren vàlids quan la diferència entre els valors extrems és menor o igual a 3 dB(A).

Per a ciclomotors de dues rodes, el nivell d'emissió és la mitjana aritmètica dels 3 valors que compleixin aquesta condició.

Per als altres vehicles, el nivell d'emissió sonora és el valor més alt dels tres mesuraments.

4. *Vehicles destinats a serveis d'urgències*

1. Tots els vehicles destinats a serveis d'urgències han de disposar d'un mecanisme de regulació de la intensitat acústica dels dispositius acústics que la redueixi a uns nivells compresos entre 70 i 90 dB(A) durant el període de vespre i de nit (entre les 21 i les 7 hores), quan circulin per zones habitades. Els nivells es mesuren segons el que indica el punt 2 de l'annex 1 de la Directiva 70/388/CEE.

2. Quan aquests vehicles hagin d'utilitzar els senyals acústics per alertar la població d'una situació d'emergència, no és aplicable el que estableix l'apartat anterior.

ANNEX 7

Immissió de les vibracions als interiors dels edificis

1. *Àmbit d'aplicació*

Aquest annex és d'aplicació a les vibracions que es perceben a l'espai interior de les edificacions destinades a habitatge o usos residencials, hospitalaris, educatius o culturals.

2. *Valors límit d'immissió*

Ús de l'edifici	Valors límit d'immissió L_{aw}
Habitatge o ús residencial	75
Hospitalari	72
Educatiu o cultural	72

3. *Compliment*

Es considera que es respecten els valors límit d'immissió de vibracions establerts en aquest annex quan els nivells d'avaluació compleixen el següent:

a) *Vibracions estacionàries*

Els nivells d'avaluació no superen els valors límit de la taula d'aquest annex.

b) *Vibracions transitòries*

Els valors límit de la taula d'aquest annex poden superar-se per a un nombre d'esdeveniments determinat de conformitat amb el procediment següent:

- Es consideren els dos períodes d'avaluació següents: període diürn comprès entre les 07:00-23:00 hores i període nocturn comprès entre les 23:00-07:00 hores.

- En el període nocturn no es permet cap excés.

- En cap cas no es permeten excessos superiors a 5 dB.

- El conjunt de superacions no ha de ser major de 9. A aquests efectes, cada esdeveniment l'excés del qual no superi els 3 dB ha de ser comptabilitzat com a 1 i si els supera com a 3.

4. *Determinació dels nivells d'immissió*

Els nivells d'immissió es poden determinar mitjançant mètodes de càlcul o mesurament.

1. Determinació mitjançant mesuraments

Per al mesurament, s'ha de distingir entre vibracions generades per activitats o per infraestructures i entre vibracions estacionàries o transitòries.

a) Vibracions generades per activitats

- Tipus estacionari: s'ha de realitzar el mesurament d'una durada mínima de dos minuts mentre l'activitat és en règim normal de funcionament, i ha de ser representatiu de la font que s'avalua.

- Tipus transitori: s'ha de realitzar el mesurament segons l'escenari. S'ha de distingir entre períodes diürns i nocturns, i comptabilitzar el nombre d'esdeveniments d'acord amb l'apartat 3.b.

b) Vibracions generades per infraestructures

- Tipus estacionari: les vibracions generades per vies de trànsit d'elevada circulació poden considerar-se estacionàries. S'ha de realitzar el mesurament d'una durada mínima de 5 minuts durant el període de major intensitat de circulació.

- Tipus transitori: s'ha de realitzar el mesurament segons l'escenari. S'ha de distingir entre períodes diürns i nocturns, i comptabilitzar el nombre d'esdeveniments d'acord amb l'apartat 3.b.

2. Les condicions de mesurament són les següents:

a) El nivell d'immissió de les vibracions es mesura a les edificacions situant l'acceleròmetre al terra o als forjats, segons on es detecti un nivell de vibració més alt (normalment al centre de la superfície), en les dependències d'ús sensible a les vibracions (dormitoris, sales d'estar, menjadors, aules escolars o d'altres dependències assimilables).

b) Si la direcció dominant de la vibració no està definida, s'ha de mesurar en els tres eixos ortogonals (x,y,z) simultàniament.

c) Abans i després dels mesuraments, s'ha de realitzar una verificació acústica de la cadena de mesurament mitjançant calibrador de vibracions que garanteixi un marge de desviació no superior a 0,5 dB respecte del valor de referència inicial.

5. Avaluació

1. Determinació del nivell d'avaluació L_{aw}

Els mètodes recomanats per a l'avaluació de l'índex de vibració L_{aw} són els següents:

a) Amb instruments amb la ponderació freqüencial w_m

Aquest mètode s'utilitzarà per a avaluacions de precisió i requereix un instrument que disposi de ponderació freqüencial w_m , segons estableix la norma ISO 2631-2:2003.

Es determina el valor màxim del valor eficaç del nivell d'acceleració en l'interval de mesurament. El valor eficaç s'obté amb un detector de mitjana exponencial de constant de temps 1s. Aquest valor correspon al paràmetre a_w , *Maximum Transient Vibration Value (MTVV)*.

b) Mètode numèric per a l'obtenció de l'indicador L_{aw}

Quan els instruments de mesurament no disposin de ponderació freqüencial i/o detector de mitjana exponencial, o com a alternativa als apartats a i c, es podrà utilitzar l'enregistrament del senyal sense ponderació i el posteriorment tractament de les dades obtingudes segons estableix la norma ISO 2631-2:2003.

c) Càlcul de la ponderació freqüencial w_m

Aquest procediment no és adequat quan es tracta de vibracions transitòries; per tant, aquest mètode queda limitat a vibracions de tipus estacionari.

El nivell d'avaluació es determina mitjançant el mesurament del valor eficaç del nivell d'acceleració, ponderat en freqüència, entre les freqüències d'1 a 80 Hz, durant un període de temps representatiu del funcionament de la font de vibració que s'avalua.

Es determina el valor màxim del valor eficaç del nivell d'acceleració en l'interval de mesurament.

El valor eficaç s'obté amb un detector de mitjana exponencial de constant de temps 1s.

El factor de ponderació w_m per a les freqüències centrals de les bandes d'1/3 d'octava es detalla a la taula següent:

Freqüència			Freqüència		
w_m			w_m		
Hz	factor	dB	Hz	factor	dB
1	0,833	-1,59	10	0,494	-6,12
1,25	0,907	-0,85	12,5	0,411	-7,71
1,6	0,934	-0,59	16	0,337	-9,44
2	0,932	-0,61	20	0,274	-11,25
2,5	0,910	-0,82	25	0,220	-13,14
3,15	0,872	-1,19	31,5	0,176	-15,09
4	0,818	-1,74	40	0,140	-17,10
5	0,750	-2,50	50	0,109	-19,23
6,3	0,669	-3,49	63	0,0834	-21,58
8	0,582	-4,70	80	0,0604	-24,38

La ponderació en freqüència es fa multiplicant el nivell d'acceleració en cada 1/3 d'octava pel factor de ponderació. S'obté així el nivell d'acceleració a_{wp} per a cada 1/3 d'octava. A continuació, se sumen quadràticament les a_{wp} per obtenir el valor màxim del valor eficaç del nivell d'acceleració a_w , *Maximum Transient Vibration Value (MTVV)*.

En les vibracions generades per infraestructures, quan la direcció dominant de la vibració no està definida, el valor màxim del valor eficaç del nivell d'acceleració a_w es calcularà com la suma quadràtica, en el temps t , segons l'expressió:

$$a_w(t) = \sqrt{a_{w,x}^2(t) + a_{w,y}^2(t) + a_{w,z}^2(t)}$$

El nivell d'avaluació L_{aw} es calcula a partir dels mesuraments i la seva ponderació mitjançant l'expressió següent:

$$L_{aw} = 20 \log \frac{a_w}{a_0}$$

on:

a_w és el valor màxim del valor eficaç del nivell d'acceleració, suma quadràtica de tots els components freqüencials d'1 a 80 Hz, expressat en m/s² i ponderat en freqüència;

a_0 és l'acceleració de referència ($a_0 = 10^{-6}$ m/s²).

2. Nivell de vibració residual

a) S'entén per vibració residual d'un entorn determinat el nivell de vibració sense la contribució de la font o les fonts a avaluar.

b) Si el nivell de vibració d'un entorn, incloent la font o les fonts a avaluar, és superior a 10 dB respecte del nivell de vibració residual, no s'ha de fer cap correcció.

Si la diferència és d'entre 3 i 10 dB, cal sostreure el nivell de vibració residual segons l'expressió:

$$10 \log \left(10^{L_{aw}/10} - 10^{L_{aw,resid}/10} \right)$$

on:

L_{aw} és el nivell d'avaluació;

$L_{aw\text{resid}}$ és el nivell de la vibració residual.

Si la diferència és de menys de 3 dB, no s'hi pot aplicar aquesta correcció. S'ha de repetir el mesurament en un moment en què sigui possible incrementar aquesta diferència.

ANNEX 8

Exigències relatives als mètodes de càlcul i mesurament per a la determinació dels índexs de soroll i els equips de mesurament

1. *Mètodes de càlcul*

Els mètodes de càlcul recomanats per a l'avaluació dels índexs de soroll són els següents:

a) Soroll del trànsit rodat: el mètode nacional de càlcul francès *NMPB-Routes-96 (SETRA-CERTULCPC-CSTB)*, i *NMPB, versió Fer*. Pel que fa a les dades d'entrada sobre l'emissió, aquests documents es remeten a la *Guia del soroll dels transports terrestres, apartat previsió de nivells sonors, CETUR 1980*.

b) Soroll d'aeronaus: ECAC.CEAC doc.29 *Informe sobre el mètode estàndard de càlcul de nivells de soroll en l'entorn d'aeroports civils, 1997*. Entre els diferents mètodes de modelització de trajectòries de vol, s'ha d'utilitzar la tècnica de segmentació esmentada en la secció 7.5 del document 29 d'ECAC.CEAC.

c) Soroll industrial: ISO 9613-2: *Acústica-Atenuació del so quan es propaga en l'ambient exterior, part 2: Mètode general de càlcul*. Per a l'aplicació del mètode establert en aquesta norma, poden obtenir-se dades adequades sobre emissió de soroll (dades d'entrada) mitjançant mesuraments realitzats segons algun dels mètodes descrits en les normes següents:

- ISO 8297: 1994, *Acústica-Determinació dels nivells de potència sonora de plantes industrials multifont per a l'avaluació de nivells de pressió sonora en el medi ambient – Mètode d'enginyeria*.

- EN ISO 3744: 1995, *Acústica-Determinació dels nivells de potència sonora de fonts de soroll utilitzant pressió sonora. Mètode d'enginyeria per a condicions de camp lliure sobre un plànol reflectant*.

- EN ISO 3746: 1995, *Acústica-Determinació dels nivells de potència acústica de fonts de soroll a partir de pressió sonora. Mètode de control en una superfície de mesura envoltant sobre un plànol reflectant*.

- EN ISO 9614: 1995, *Acústica-Determinació dels nivells de potència acústica de fonts de soroll a partir d'intensitat sonora. Part 1 i 2*.

2. *Mètodes de mesurament*

El mètode de mesurament recomanat per a l'avaluació dels índexs de soroll són els següents:

- ISO 1996, *Caracterització i mesurament del soroll ambiental. Part 1 i 2*.

3. *Mètodes d'avaluació dels efectes nocius*

Les relacions dosi-efecte s'han d'utilitzar per avaluar l'efecte del soroll sobre la població i s'han de referir en particular al següent:

a) La relació entre les molèsties i els valors de L_{den} pel que fa al soroll del trànsit rodat, ferroviari, aeri i de fonts industrials.

b) La relació entre les alteracions del son i els valors de L_n pel que fa al soroll del trànsit rodat, ferroviari, aeri i de fonts industrials.

Si cal, poden presentar-se relacions dosi-efecte específiques per a:

c) Habitatges amb aïllament especial contra el soroll.

d) Habitatges amb façana tranquil·la.

e) Grups de població vulnerables.

f) Soroll industrial tonal.

g) Soroll industrial impulsu i altres casos especials.

S'han de considerar com a valors de referència en relació amb les molèsties i alteracions del son els que estableixen les taules dels annexos del Reglament, mentre no s'estableixin a la normativa comunitària procediments comuns basats en les relacions dosi-efecte del soroll sobre la població.

4. Instruments de mesurament

1. Els instruments de mesurament i els de calibratge utilitzats han de complir les disposicions establertes a l'Ordre de 25 de setembre de 2007, per la qual es regula el control metrològic de l'estat dels aparells destinats a mesurar els nivells de so audible i dels calibradors acústics. Els sonòmetres i calibradors han de complir els requisits establerts en aquesta Ordre per als de classe 1.

Els instruments de mesurament i els de calibratge han d'ésser verificats anualment al Laboratori General d'Assaigs i Investigacions de la Generalitat de Catalunya o en una entitat degudament autoritzada.

2. Els instruments de mesurament utilitzats per a l'avaluació del soroll en què calgui l'ús de filtres de banda d'octava o 1/3 d'octava han de complir les exigències per al grau de precisió tipus 1 de les normes UNE-EN 61260, *Filtres de bandes d'octava i de bandes d'una fracció d'octava*.

3. En l'avaluació de les vibracions per mesurament, s'han d'utilitzar instruments de mesurament que compleixen l'establert a les normes UNE-EN ISO 8041, *Resposta humana a les vibracions, Instruments de mesurament*.

4. Els aparells esmentats s'han de complementar amb un calibrador acústic i/o de vibracions.

5. Per determinar el règim de gir del motor dels vehicles, cal un tacòmetre extern al vehicle amb una precisió mínima del 3%.

ANNEX 9

Aïllament acústic a les façanes contra el soroll aeri

1. Àmbit d'aplicació

Aquest annex s'aplica a l'aïllament acústic contra el soroll aeri entre els recintes d'usos residencials, sanitaris, educatius, culturals i administratius i l'exterior.

2. Valors d'aïllament acústic a les façanes contra el soroll aeri $D_{2m,nT,Atr}$

1. L'aïllament acústic a les façanes contra el soroll aeri $D_{2m,nT,Atr}$ no ha de ser inferior als valors de la taula següent, segons l'ús de l'edifici i el nivell d'avaluació dia L_d que els ens locals han de facilitar a partir dels mapes estratègics de soroll, mapes de la situació acústica existent, mapes de capacitat acústica, mesuraments representatius o mètodes de càlcul.

L_d dB(A)	Valors mínims d'aïllament acústic a les façanes contra el soroll aeri, $D_{2m,nT,Atr}$ dB(A)			
	Ús de l'edifici			
	Residencial i sanitari		Cultural, educatiu, administratiu i religiós	
	Dormitori	Estances	Estances	Aules
$L_d \leq 60$	30	30	30	30
$60 < L_d \leq 65$	32	30	32	30
$65 < L_d \leq 70$	37	32	37	32
$70 < L_d \leq 75$	42	37	42	37
$L_d > 75$	47	42	47	42

L'aïllament acústic contra el soroll aeri es defineix com:

$$D_{2m,nT,Atr} = -10 \cdot \log \sum_{i=1}^n 10^{(L_{Atr,i} - D_{2m,nT,i})/10}$$

on:

$D_{2m,nT,i}$ és la diferència de nivells estandarditzada en la banda de freqüència i

$$D_{2m,nT} = L_{1,2m} - L_2 + 10 \log \frac{T}{T_0}$$

on:

$L_{1,2m}$ és el nivell mitjà de pressió acústica exterior a 2 metres de la façana

L_2 és el nivell mitjà de pressió acústica en l'interior del local receptor

T és el temps de reverberació en el recinte receptor

T_0 és el temps de reverberació de referència. $T_0 = 0,5$ s

$L_{Atr,i}$ és el valor de l'espectre normalitzat del soroll de vehicles, ponderat A, en la banda de freqüència, i d'acord amb la taula següent:

Valors de l'espectre normalitzat del soroll de vehicles, ponderat A			
Freqüència: f_i Hz	$L_{Atr,i}$ dB(A)	Freqüència: f_i Hz	$L_{Atr,i}$ dB(A)
100	-20	800	-9
125	-20	1.000	-8
160	-18	1.250	-9
200	-16	1.600	-10
250	-15	2.000	-11
315	-14	2.500	-13
400	-13	3.150	-15
500	-12	4.000	-16
630	-11	5.000	-18

2. Quan en la zona en la qual s'ubiqui l'edifici predomini el soroll d'aeronaus, el valor de l'aïllament acústic $D_{2m,nT,Atr}$ s'ha d'incrementar en 4 dB(A).

3. Si s'han de dur a terme mesuraments per comprovar les exigències de l'aïllament acústic a les façanes contra el soroll aeri, els ha de realitzar in situ una entitat col·laboradora de l'Administració en el sector de la contaminació acústica, d'acord amb la metodologia establerta a la norma UNE-EN ISO 140:5.

4. En els mesuraments in situ s'admeten toleràncies de 3 dB(A) respecte dels valors d'aïllament acústic establerts en la taula d'aquest annex.

ANNEX 10

*Contingut d'un estudi d'impacte acústic per a les noves activitats*1. *Àmbit d'aplicació*

Aquest annex és d'aplicació a les activitats sotmeses a règim d'intervenció ambiental susceptibles de generar sorolls i vibracions, i en aquelles situacions on les fonts d'aquestes activitats i els receptors es trobin en situació de conflicte probable.

2. *Objecte*

L'objecte de l'estudi és avaluar la compatibilitat de les activitats amb la capacitat acústica del territori i l'ús del sòl, i gestionar situacions de conflicte.

3. *Contingut de l'estudi d'impacte acústic*

1. Anàlisi de la capacitat acústica del territori

a) Descripció de les zones de sensibilitat acústica de l'activitat i el seu entorn.
b) Objectius de qualitat que atorga el mapa de capacitat acústica a l'emplaçament i l'entorn de l'activitat.

c) Valors límit d'immissió aplicables a les activitats d'acord amb el que estableix l'annex 3.

2. Anàlisi acústica de l'escenari de l'activitat

a) Descripció del local de l'activitat i detall de les fonts sonores i/o vibratòries.
b) Descripció dels usos dels locals adjacents i la seva situació respecte a usos sensible al soroll, com ara habitatges, escoles i hospitals.

c) Estimació justificada del nivell d'emissió d'aquestes fonts a l'interior i a l'exterior de l'activitat, i dels nivells d'immissió als possibles receptors.

d) Horari de funcionament de l'activitat.

3. *Avaluació de l'impacte acústic*

a) Si el nivell d'avaluació estimat o mesurat als receptors afectats pel desenvolupament de l'activitat és inferior als valors límit d'immissió establerts als annexos, l'impacte acústic és compatible amb el seu entorn.

b) Si el nivell d'avaluació estimat o mesurat en els receptors afectats pel desenvolupament de l'activitat no compleix el que estableixen els annexos, l'impacte s'ha de compatibilitzar amb el seu entorn mitjançant l'aplicació de mesures preventives, correctores o protectores que assegurin que no se superen els valors límit d'immissió. Aquestes mesures s'han d'incloure i definir en l'estudi d'impacte acústic.

4. *Definició de mesures*

L'estudi d'impacte acústic, en els supòsits que estableix l'apartat 3.3, ha d'establir de manera detallada mesures i possibles actuacions que calgui realitzar, com ara:

a) Aplicar mesures preventives, amb caràcter previ a l'inici de l'activitat i durant el règim de funcionament, com ara: canviar l'emplaçament de les fonts, substituir fonts per d'altres menys sorolloses, regular el règim d'exploació de l'activitat, definir actuacions de vigilància del règim de funcionament de les fonts o de l'activitat, etc.

b) Aplicar a les fonts emissores mesures correctores mitjançant l'execució de projectes d'aïllament.

c) Aplicar als receptors mesures protectores com el tractament de paraments, obertures, aïllaments, vidres dobles o altres d'assimilables.

d) Altres mesures que siguin eficients i susceptibles d'aplicar.

4.1 *Projecte d'aïllament*

a) Activitats amb contigüitat amb el receptor

a.1 El projecte d'aïllament acústic ha de constar del disseny dels elements proposats, amb la descripció dels materials utilitzats, i dels detalls constructius de muntatge.

a.2 En el cas que hi hagi instal·lacions de climatització, el projecte d'aïllament ha d'especificar les característiques detallades de les mesures correctores necessàries, com ara esmorteïdors, aïllaments acústics, pantalles acústiques, silenciadors.

a.3 El projecte ha d'incloure la justificació que, amb les mesures previstes, el funcionament de l'activitat no superarà els valors límit d'immissió que estableixen els annexos.

b) Activitats sense contigüitat amb el receptor

b.1 El projecte d'aïllament acústic ha de constar del disseny dels elements proposats, amb la descripció dels materials utilitzats, i dels detalls constructius de muntatge.

b.2 Si hi ha instal·lacions de climatització, el projecte d'aïllament ha d'especificar les característiques detallades de les mesures correctores necessàries, com ara esmorteïdors, aïllaments acústics, pantalles acústiques, silenciadors.

b.3 Si la instal·lació projectada comporta fonts emissores situades a gran altura, com ara sobre cobertes, en xemeneies i cims de sitges, el projecte ha de tenir en compte que la propagació del soroll es pot manifestar a llarga distància i, per tant, s'han d'especificar els elements atenuadors adequats per minimitzar les immissions sonores a llarga distància.

b.4 El projecte ha d'incloure la justificació que, amb les mesures previstes, el funcionament de l'activitat no superarà els valors límit d'immissió que estableixen els annexos.

5. Un cop instal·lats els elements d'aïllament, cal aportar certificació emesa pel projectista i/o instal·lador/a que no se superen els valors límit d'immissió que hi siguin d'aplicació.

ANNEX 11

Contingut d'un estudi d'impacte acústic per a infraestructures de transport

1. Àmbit d'aplicació

Aquest annex és d'aplicació a les infraestructures de transport viari, ferroviari, marítim i aeri sotmeses al procediment d'avaluació d'impacte ambiental susceptibles de generar soroll i/o vibracions, i en aquelles situacions on les infraestructures i els receptors es trobin en situació de conflicte probable.

2. Objecte

L'objecte és l'estudi i la previsió de l'emissió de nivell de soroll i/o vibracions que pugui generar una infraestructura i avaluar la seva compatibilitat amb la capacitat acústica del territori i l'ús del sòl, i/o gestionar situacions de conflicte.

3. Contingut de l'estudi d'impacte acústic

1. Anàlisi acústica de la infraestructura

S'ha de descriure la infraestructura en la finestra acústica que compregui cada receptor i els paràmetres de trànsit que permetin el càlcul del seu nivell d'emissió de soroll i/o vibracions.

2. Característiques del medi

Cal descriure:

a) Les condicions meteorològiques de la zona: valors mitjans de temperatura, humitat, precipitació i vent.

b) Tipus de sòl: absorbent—arbori, arbustiu, herbaci, camp de conreu o d'altres—o reflectant.

3. Delimitació de la zona de soroll

L'estudi ha de delimitar sobre cartografia la zona de soroll, que ha de comprendre el territori de l'entorn de la infraestructura fins als punts del territori o la corba isòfona on la previsió de nivell de soroll generat no superi els valors límit d'immissió de la zona de sensibilitat acústica on la infraestructura està situada.

Si el territori de l'entorn de la infraestructura no està zonificat acústicament, la zona de soroll s'ha de delimitar fins als punts del territori o la corba isòfona on la previsió de nivell de soroll generat no superi els valors límit d'immissió que corresponen a una zona de sensibilitat acústica alta.

La delimitació de la zona de soroll s'ha de dur a terme d'acord amb la metodologia que estableix l'annex D del Reglament, i s'ha de considerar el relleu, la volumetria i l'ús dels edificis existents i les dades meteorològiques que permetin estimar la seva influència sobre els nivells de soroll.

4. Receptors existents a la zona de soroll

S'han de descriure els receptors o receptors tipus existents situats en el territori que inclou la zona de soroll; si formen part d'una zona habitada de la mateixa tipologia acústica, un receptor pot ser representatiu de la zona.

Els receptors existents s'han d'assenyalar sobre cartografia de detall, en una escala igual o superior a 1/2000.

S'ha de presentar una fitxa descriptiva de cadascun dels receptors o receptors tipus, que ha d'incloure:

a) La descripció dels receptors, les fotografies, els topònims, les característiques, la distància i la rasant entre els receptors i la infraestructura, les façanes exposades, les dependències d'ús sensible al soroll, dormitoris, sales d'estar, menjadors, despatxos d'oficina, aules escolars o d'altres dependències assimilables.

b) La determinació dels nivells d'immissió en els receptors, abans de la construcció de la infraestructura, en els períodes de dia, vespre i nit. Els mesuraments s'han de fer d'acord amb la metodologia que estableix l'annex 1 i 2.

5. Avaluació de l'impacte acústic

Si la previsió de nivell de soroll i/o vibracions que pugui generar la infraestructura supera els valors límit d'immissió en la zona d'estudi, s'ha de comptabilitzar la infraestructura amb la capacitat acústica del territori mitjançant l'aplicació de mesures preventives, correctores o protectores establertes als annexos D i 9.

Les mesures s'han de definir en un estudi acústic de detall en el projecte constructiu o en el projecte complementari de mesures correctores d'impacte ambiental.

6. Definició de mesures

L'estudi de detall ha de determinar el tipus de mesura, les seves dimensions i el seu emplaçament sobre cartografia escala 1/2000 o superior, ha de presentar la secció entre el receptor i l'emissor i l'ha de validar l'òrgan ambiental competent.

7. Presentació dels resultats

S'ha de presentar un quadre sinòptic que ha d'incloure la identificació de tots els receptors de la zona de soroll, l'estat acústic inicial, el nivell de soroll i/o vibracions previst en el règim de funcionament de la infraestructura, les mesures que es proposen i els nivells sonors i/o de vibracions que s'esperen en cada receptor, una vegada s'hagin implantat les mesures.

8. Control

Quan la infraestructura estigui en règim de funcionament normal, s'ha de comprovar que els nivells d'immissió sonora i/o de vibracions generats pel trànsit d'aquesta infraestructura no superen els valors límit d'immissió que hi siguin d'aplicació.

ANNEX 12

Indicadors dels mapes estratègics de soroll

1. Índex de soroll dia-vespre-nit L_{den}

Per determinar els nivells d'immissió del soroll ambiental en els mapes estratègics de soroll, d'acord amb els mètodes comuns a la Unió Europea, i per posar a disposició de la població la informació sobre el soroll ambiental i els seus efectes, s'ha d'utilitzar l'índex d'immissió de soroll dia-vespre-nit L_{den} en decibels, que es determina mitjançant l'expressió següent:

$$L_{den} = 10 \lg \frac{1}{24} \left(14 * 10^{\frac{L_d}{10}} + 2 * 10^{\frac{L_v+5}{10}} + 8 * 10^{\frac{L_n+10}{10}} \right)$$

a) L_d és el nivell sonor mitjà a llarg termini ponderat A, en l'interval comprès entre les 7 h del matí fins a les 21 h del vespre, representatiu d'un any i definit en la norma ISO 1996-1 i ISO 1996-2.

b) L_e és el nivell sonor mitjà a llarg termini ponderat A, en l'interval comprès entre les 21 h del vespre fins a les 23 h de la nit, representatiu d'un any i definit en la norma ISO 1996-1 i ISO 1996-2.

c) L_n és el nivell sonor mitjà a llarg termini ponderat A, en l'interval comprès entre les 23 h de la nit fins a les 7 h del matí, representatiu d'un any i definit en la norma ISO 1996-1 i ISO 1996-2.

on:

Al dia, corresponen 14 hores; al vespre, 2 hores, i a la nit, 8 hores.

Un any correspon a l'any considerat per a l'emissió de sons i a un any mitjà pel que fa a les circumstàncies meteorològiques.

El so que es té en compte és l'incident, és a dir, no s'inclou el so reflectit en el parament vertical.

2. Índex de soroll en el període nocturn L_n

L_n és el nivell sonor mitjà a llarg termini ponderat A, en l'interval comprès entre les 23 h de la nit fins a les 7 h del matí, representatiu d'un any i definit en les normes ISO 1996-1 i ISO 1996-2.

on:

La nit dura 8 hores, d'acord amb la definició de l'apartat 1.

Un any correspon a l'any considerat per a l'emissió de sons i a un any mitjà pel que fa a les circumstàncies meteorològiques.

El so que es té en compte és l'incident, és a dir, no s'inclou el so reflectit en el parament vertical.

3. Índexs de soroll suplementaris

A més dels índexs L_{den} , L_n i quan s'escaigui L_d i L_e , pot ser convenient usar altres índexs de soroll amb els valors límit corresponents, com ara el nivell sonor màxim L_{AFmax} , o correccions de nivell K_i quan el soroll conté components tonals emergents, components de baixes freqüències o components impulsius.

(09.313.098)
